

Ventilatorconvectoren

Koelen, verwarmen en ventileren voor
een aangenaam klimaat in alle ruimtes

Genau
mein
Klima.

KAMPMANN

Inhoud

De klimatisering in gebouwen wordt steeds belangrijker. De typische producten hiervoor zijn fancoils, die als watervoerende systemen actueler en nuttiger zijn dan ooit tevoren. In hartje zomer en in de winter, maar ook in de overgangperiodes waarin andere systemen hun grenzen bereiken, zorgen fancoil-systemen voor een aangenaam binnenklimaat, geheel naar ieders wensen. In combinatie met een warmtepomp of koudwatergenerator kunnen fancoil-systemen de ruimte koelen of verwarmen. Met behulp van krachtige en efficiënte EC-ventilatoren reageren fancoils snel als de eisen aan het binnenklimaat wijzigen. Bij gebruik als hybride systeem zijn fancoils bovendien geschikt voor het inbrengen van primaire lucht en het regelen van de recirculatielucht.

Voor elke toepassing is er een geschikt product. Fluisterstil voor gebruik in hotels en kantoren, krachtig voor het beste klimaat ook in grote ruimtes of in een geïntegreerd filtersysteem voor een hygiënisch perfecte binnenlucht. Het gebruik van fancoil-systemen zorgt voor een heel persoonlijk aangenaam binnenklimaat.

16



Venkon

24



Ultra

32



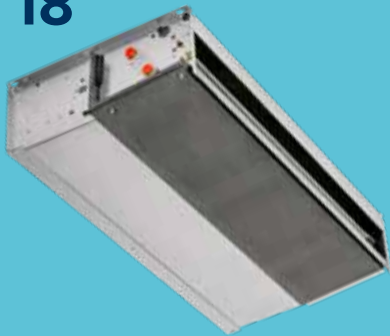
KaCool D HY

42



**Heat pump
ready**

18



Venkon XL

20



KaDius

22



KaDeck

26



Ultra
Allround

28



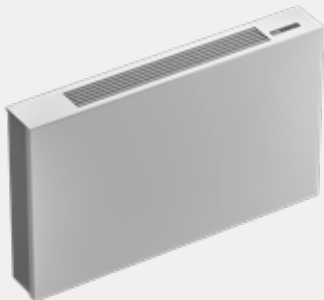
KaCool D AF

30



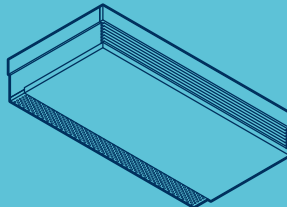
KaCool W

34



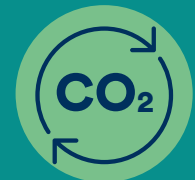
PowerKon LT

36



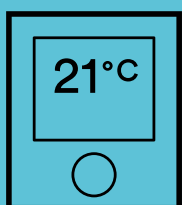
Varianten en
accessoires

38



Verwarmen
en koelen
met CO₂

46



Regeling

52



Service

54



Referenties

Wij zijn marktleider dankzij eindeloze mogelijkheden.

Met meer dan 1000 medewerkers op 15 locaties wereldwijd is Kampmann één van de meest toonaangevende bedrijven binnen de bouw- en installatietechniekbranche. Tegenwoordig nemen de systemen van Kampmann voor verwarming, koeling en luchtbehandeling een leidende positie in verschillende marktsegmenten in.

Genau mein Klima.

KAMPMANN



1000+

Medewerkers binnen
de Kampmann Group

902

Productvarianten voor fancoils
alleen in het standaardaanbod



Internationale locaties



Hoofdkantoor

Kampmann GmbH & Co. KG
Lingen (Ems), Duitsland



> Canada/USA
> Frankrijk

> Italië
> Nederland

> Oostenrijk
> Polen

> Zwitserland
> Groot-Brittannië

		Verwarmen	Suppletielucht (optioneel)	Koelen	Filteren	Verwarmingsvermogen in [KW]	Koelvermogen in [KW]
Venkon 	Ik wil verwarmen, koelen en filteren met maximaal comfort.	✓	✓	✓	✓	0,6 – 26,5 ¹⁾	0,3 – 11,3 ²⁾
Venkon XL 	Ik wil met verhoogde externe druk verwarmen, koelen en filteren.	✓	✓	✓	✓	2,0 – 47,4 ¹⁾	1,2 – 19,7 ²⁾
KaDius 	Ik wil ruimtes flexibel koelen en verwarmen zonder ontwerpcompromis.	✓	X	✓	X	4,7 – 12,9 ¹⁾	2,1 – 5,6 ²⁾
KaDeck 	Ik wil kantoorruimtes flexibel koelen en verwarmen.	✓	✓	✓	✓	0,4 – 5,8 ¹⁾	0,3 – 3,0 ²⁾
Ultra 	Ik wil exclusieve grote ruimtes verwarmen, koelen en ventileren.	✓	✓	✓	X	5,9 – 53,7 ¹⁾	3,0 – 13,9 ²⁾
Ultra Allround 	Ik wil exclusieve grote ruimtes verwarmen, koelen en ventileren.	✓	✓	✓	X	9,1 – 51,8 ¹⁾	4,0 – 22,9 ²⁾

¹⁾ bij WW 75/65 °C, ruimtetemperatuur = 20 °C

²⁾ bij GKW 7/12 °C, ruimtetemperatuur = 27 °C, 48 % rel. vochtigheid

		Verwarmen	Suppletielucht (optioneel)	Koelen	Filteren	Verwarmingsvermogen in [KW]	Koelvermogen in [KW]
KaCool D AF 	Ik wil verwarmen, koelen en ventileren met maximale behaaglijkheid.	✓	✓	✓	X	2,5 – 28,5 ¹⁾	1,8 – 12,0 ²⁾
KaCool W 	Ik wil een design-wandtoestel voor verwarmen en koelen.	✓	X	✓	X	3,4 – 10,1 ¹⁾	1,3 – 4,0 ²⁾
KaCool D HY 	Ik wil conform VDI 6022 gecertificeerd verwarmen, koelen en filteren.	✓	X	✓	✓	1,1 – 11,5 ¹⁾	0,7 – 4,9 ²⁾
PowerKon LT 	Ik wil energie-efficiënt verwarmen en koelen in het lage temperatuurbereik.	✓	X	✓	X	0,3 – 2,9 ³⁾	0,2 – 2,7 ²⁾

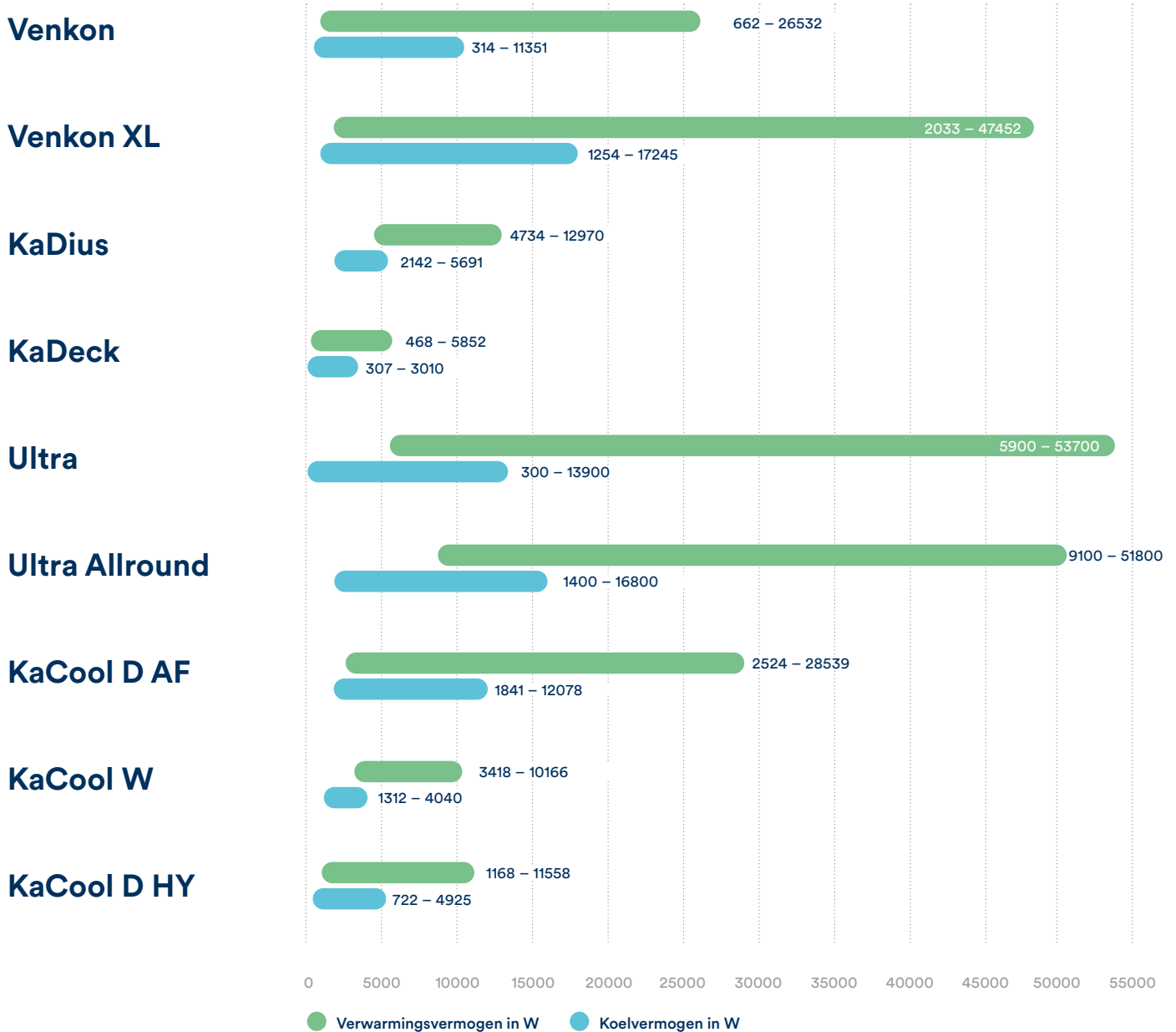
¹⁾ bij WW 75/65 °C, ruimtetemperatuur = 20 °C

²⁾ bij GKW 7/12 °C, ruimtetemperatuur = 27 °C, 48 % rel. vochtigheid

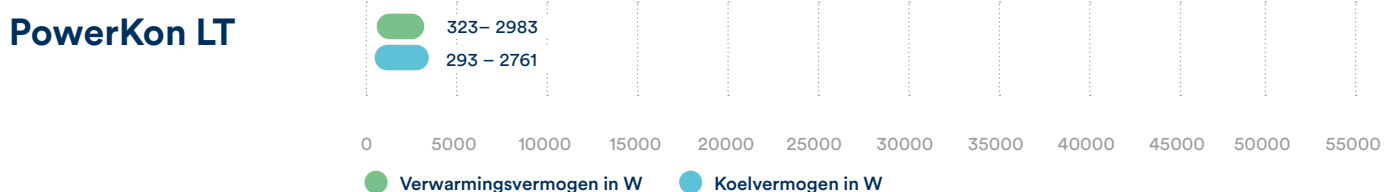
³⁾ bij WW 45/40 °C, ruimtetemperatuur = 20 °C

Verwarmings- en koelvermogens

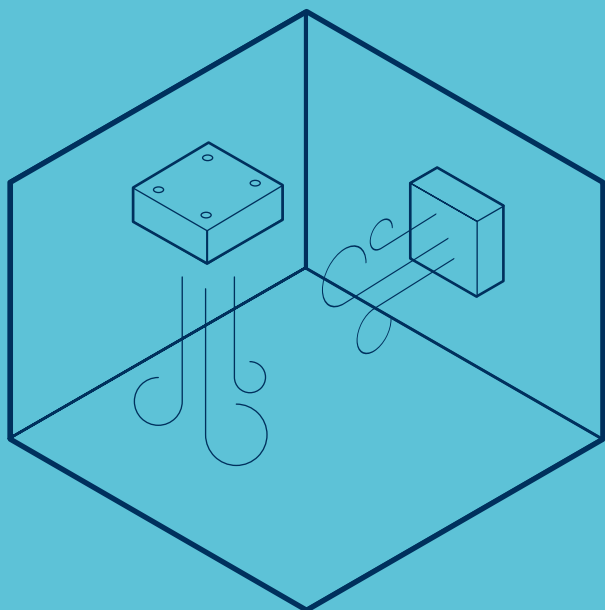
Aanvoer-/retourtemperatuur van 75/65 °C



Aanvoer-/retourtemperatuur van 45/40 °C (in het lage temperatuurbereik)



Montagemogelijkheid



Wandmontage

Venkon

KaCool W

PowerKon LT

Plafondmontage

Ultra

Ultra Allround

Venkon

Venkon XL

KaDius

KaDeck

KaCool D AF

KaCool D HY



Marktleidend stil



Dankzij de energiebesparende EC-technologie voldoet de Venkon fancoil aan alle eisen voor een rustige omgeving. Rust om je op het wezenlijke te concentreren. In de branche toonaangevend laag geluidsniveau en desondanks hoge vermogens bij hogere toerentallen. Met de ruimteregeling KaControl zorgt de Venkon op elk moment en bij elk soort weer voor een heel persoonlijk behaaglijk klimaat.



Individueel gebruik

De Venkon past zich geheel aan de individuele ruimtesituatie aan. De Venkon past bijna onzichtbaar in het verlaagde plafond dankzij de platte constructie. Afhankelijk van de eisen kunnen de aansluitingen links of rechts op het product worden aangebracht.

Met de grote hoeveelheid modelvarianten is de Venkon altijd de juiste keuze. Ook bij montage onder het verlaagde plafond kunt u kiezen uit verschillende varianten voor wat betreft maten en behuizingen. Of kort gezegd: de Venkon past altijd!

Alles binnen handbereik



Zowel in bestaande als nieuwe gebouwen is de KaDeck de flexibele oplossing voor de klimaatregeling van kantoren. Bijna onzichtbaar en ruimtebesparend past de KaDeck zich decent maar krachtig aan het individuele ruimte-ontwerp aan. Traploze EC-ventilatoren zorgen voor een zeer stil gebruik en uitstekende werkomstandigheden. Alle componenten zijn goed bereikbaar en het onderhoud is eenvoudig. Hierdoor blijft de KaDeck gedurende de hele levensduur hygiënisch schoon.





Zoals het u behaagt



Plafondcassettes zijn een klassieker voor airconditioning in kantoorgebouwen, hotels, showrooms en verkoopruimten. Behalve een groot vermogen is een tochtvrije luchtgeleiding hier een sleutelwoord. Daarvoor is de KaCool D AF ontworpen. Bij het uitblazen wordt optimaal gebruikgemaakt van het Coanda-effect. Er ontstaat een luchtstroom langs het plafond, die pas nadat de snelheid sterk is afgenomen de ruimte in zakt. Wij noemen dat AtmosFeel (AF).

Altijd de juiste keuze



De Ultra staat synoniem voor een efficiënte en zeer snel reagerende klimaatregeling in consumentenmarkten, winkelcentra en andere exclusieve grote ruimtes. De zeshoekige behuizing is het herkenningsteken. Vooral in de overgangperiodes in de lente en de herfst komen fancoils voor verwarmen en koelen tot hun recht. En het gebruik van water als transportmedium is milieuvriendelijk, veilig en onderhoudsvriendelijk.



Warmtepomp- radiator

Ventilatorondersteunde radiatoren, ook wel warmtepompradiatoren of lagetemperatuurradiatoren genoemd, zijn uitermate geschikt voor gebruik bij nieuwbouw, bijvoorbeeld om volledig van de koelfunctie van de warmtepomp te profiteren. Het toestel is echter ook zeer populair in bestaande gebouwen. Want met de **PowerKon LT** kan zonder problemen van een olie- of gasverwarming naar een warmtepomp worden overgestapt.

Al naargelang de leidingen en de wens van de klant zelfs inclusief koelfunctie.

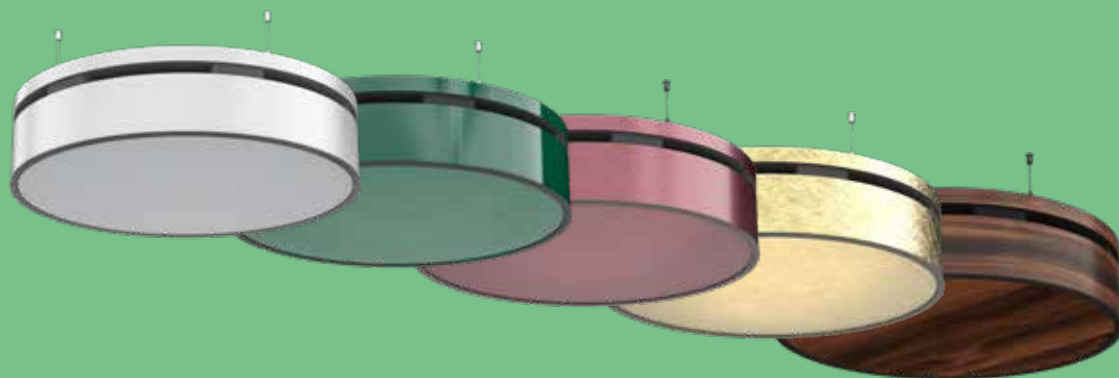
De mythe dat een warmtepomp in de eigen woning alleen met vloerverwarming zou functioneren, is al lang achterhaald. De PowerKon LT is een comfortabele oplossing voor thuis.



Op lage temperaturen verwarmen en koelen

De Ultra Allround is als hoogkwalitatief designtoestel vooral geschikt voor open plafondconcepten in de publieke en industriële sector, waar de Ultra Allround tot een plafondhoogte van 7 m kan worden gebruikt. Het toestel met ronde behuizing is zodanig ontworpen dat het warme of indien gewenst koude lucht naar de verblijfsruimte transporteert en daar altijd voor een behaaglijk klimaat zorgt. Omdat het toestel geschikt is voor het lagetemperatuurbereik, kan het zowel in nieuwbouw als in gerenoveerde gebouwen met een warmtepomp worden gebruikt. Door exact passende EPP-componenten kan de exploitant van het grootste voordeel van het materiaal profiteren: een nauwkeurige luchtgeleiding in het toestel met een hoge dichtheid, die zorgt voor maximale efficiëntie.

Het meest veelzijdige plafondtoestel ter wereld



Omdat de KaDius de binnenlucht aan de bovenkant van het toestel aanzuigt, kan op de mantel elk decor, materiaal of licht worden aangebracht. Zowel folie, metaal als LED's – interieurontwerpers kunnen het toestel na levering naar eigen wens aanpassen aan het interieurontwerp. Af fabriek zijn bovendien alle RAL-kleuren als poedercoating mogelijk.

De KaDius kan als plafondtoestel door zijn speciale constructie direct onder het plafond worden gemonteerd, maar kan ook vrij hangend in het interieur van de ruimte worden geïntegreerd en als designelement worden gebruikt. De voor patent aangemelde 360°-luchtuitlaat met een speciaal ontworpen luchtinlaat aan de bovenkant van het toestel zorgt voor een gelijkmatige en comfortabele verdeling van warme of koele lucht.



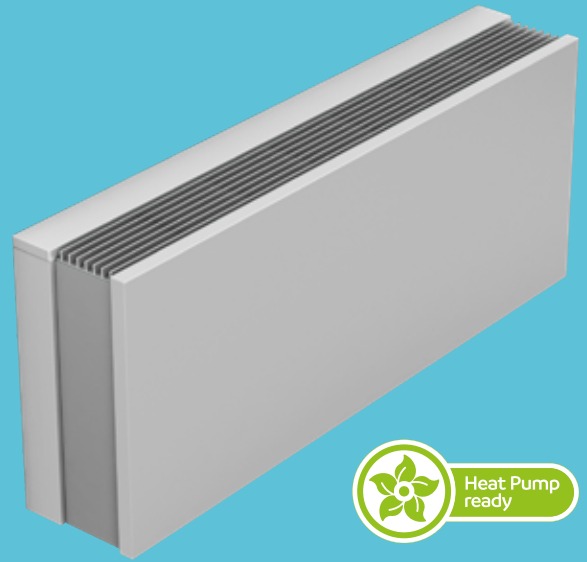
Venkon

Verwarmen, koelen en filteren voor maximaal comfort. Piekbelastingen in de zomer en hartje winter.

Verwarmen: WW

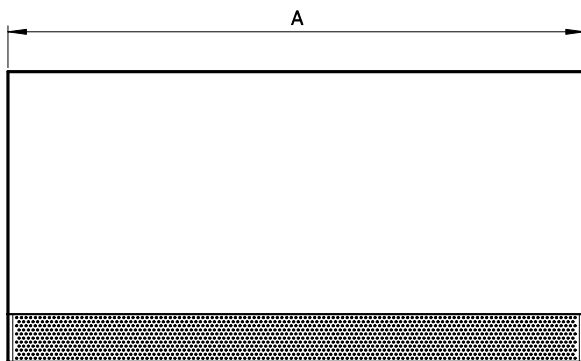
Koelen: GKW

Suppletie lucht in combinatie met een centraal luchtbehandelingssysteem

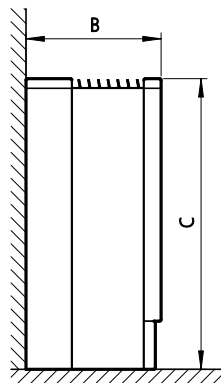


Bereken uw product online:
kampmann.nl > Producten
> Ventilatorconvectoren

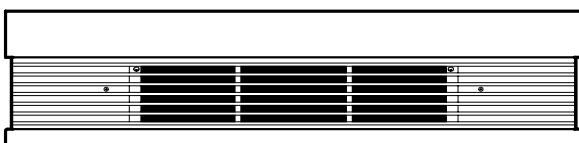
Onderaanzicht



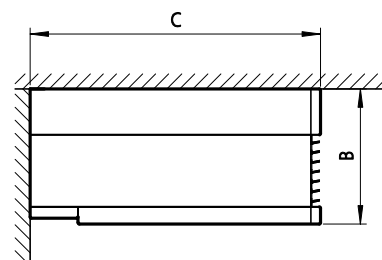
Zijaanzicht (vloermontage)



Bovenaanzicht



Zijaanzicht (plafondmontage)



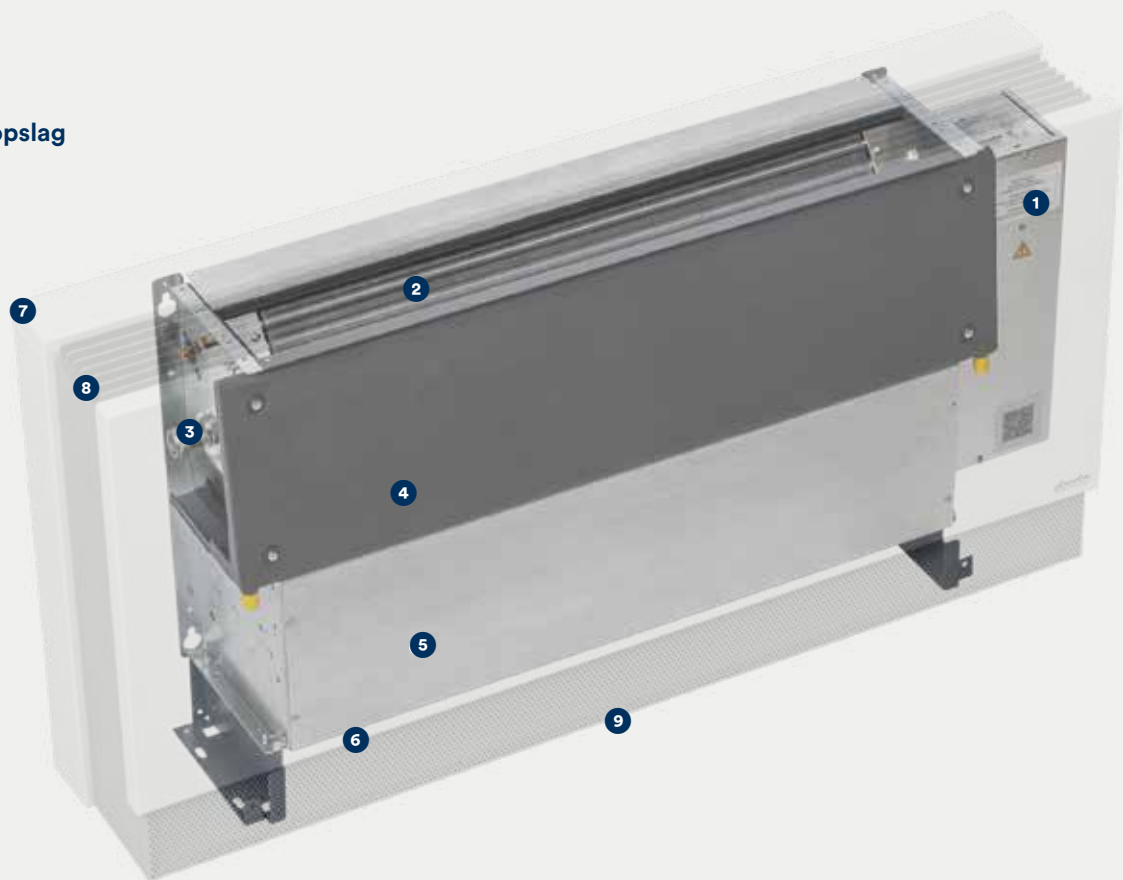
Technische gegevens

Uitvoering filter	Systeem				Afmetingen incl. behuizing			
	2-pijps		4-pijps		Bouw-grootte	Bouwlengte (A) [mm]	Bouwdiepte (B) [mm]	Bouwhoogte (C) [mm]
	Verwarmingsver-mogen ¹⁾ [W]	Koelvermogen ²⁾ [W]	Verwarmingsver-mogen ¹⁾ [W]	Koelvermogen ²⁾ [W]				
Filter ISO Coarse	2100 – 8332	885 – 3567	1646 – 5179	849 – 3355	61	900	235	605
	3042 – 12885	1232 – 5206	2455 – 8244	1152 – 4722	63	1200		
	5003 – 20520	2096 – 8692	3893 – 12565	1848 – 7257	66	1650		
	5891 – 26532	2466 – 11351	4610 – 16113	2271 – 9967	67	2000		
Filter ePM10>50% (M5)	1372 – 7171	574 – 3065	1121 – 4589	555 – 2889	61	900	235	605
	1757 – 10526	710 – 4253	1492 – 6994	676 – 3873	63	1200		
	3038 – 16815	1259 – 7112	2475 – 10705	1141 – 5978	66	1650		
	3520 – 21423	1454 – 9137	2902 – 13563	1371 – 8074	67	2000		
Filter ePM1>50% (F7)	783 – 5740	321 – 2447	662 – 3830	314 – 2313	61	900	235	605
	978 – 8094	390 – 3271	855 – 5636	378 – 2994	63	1200		
	1690 – 13002	683 – 5487	1426 – 8688	638 – 4653	66	1650		
	1908 – 16317	769 – 6932	1639 – 10868	745 – 6175	67	2000		

¹⁾ bij WW 75/65 °C, $t_{L1} = 20$ °C

²⁾ bij GW 7/12 °C, $t_{L1} = 27$ °C, 48% rel. vochtigheid

In één oogopslag



- 1 Elektrische behuizing
- 2 Warmtewisselaar
- 3 Aansluiting
- 4 Condensaatbak
- 5 EC- of AC-ventilator
- 6 Filter
- 7 Behuizing
- 8 Uitblaasrooster
- 9 Aanzuigrooster

Venkon XL

Met verhoogde externe druk
verwarmen, koelen en filteren.
Flexibele klimaatoplossing
voor XL-prestaties.

Verwarmen: WW

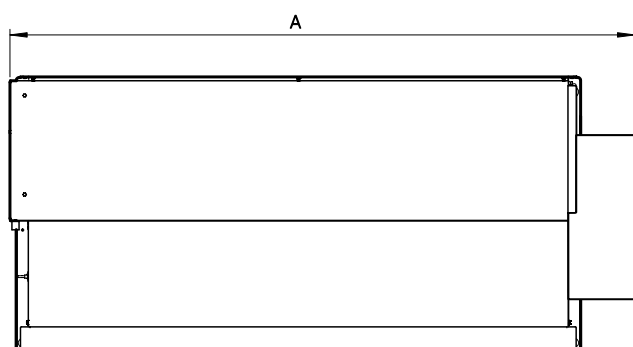
Koelen: GKW

Suppletielucht in combinatie met een centraal
luchtbehandelingssysteem

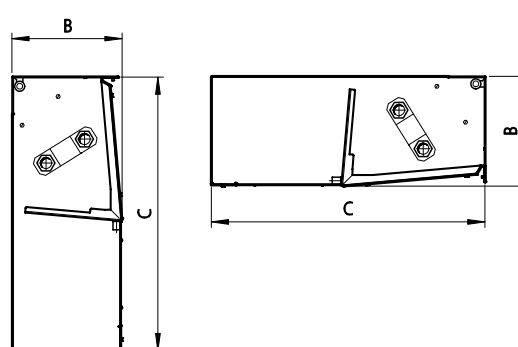


Bereken uw product online:
kampmann.nl > Producten
> Ventilatorconvectoren

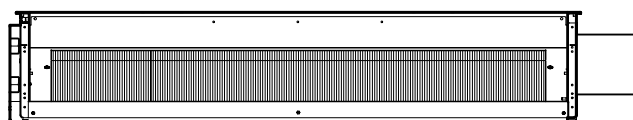
Onderaanzicht



Zijaanzicht



Bovenaanzicht



Technische gegevens

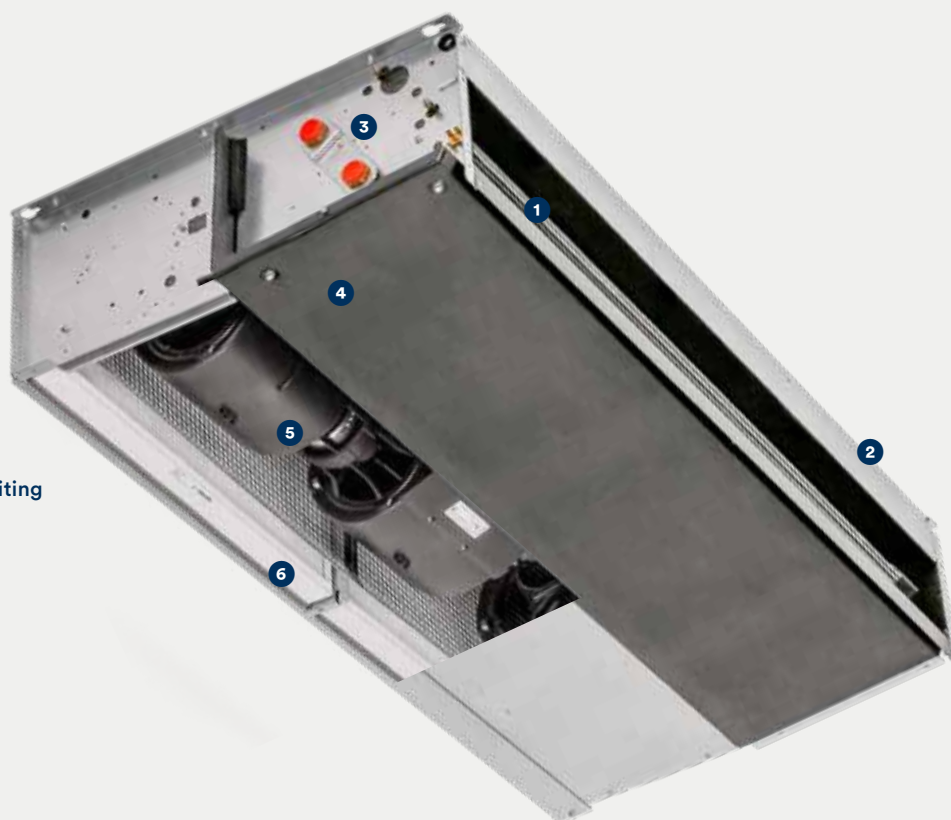
Uitvoering filter	Bouwgrootte	Bouwlengte (A) ¹⁾ [mm]	Bouwdiepte (B) [mm]	Bauhöhe (C) [mm]	Luchtvolumestroom [m ³ /h]	Systeem			
						2-pijps		4-pijps	
						Verwarmingsvermogen ²⁾ [W]	Koelvermogen ³⁾ [W]	Verwarmingsvermogen ²⁾ [W]	Koelvermogen ³⁾ [W]
Filter ePM10>50% (M5)	1	616 / 736	262	650	294 – 914	4230 – 13534	1861 – 5594	2743 – 8997	1625 – 4824
	2	916 / 1036			341 – 1577	5035 – 23429	2346 – 9701	3899 – 18433	2087 – 8401
	3	1366 / 1486			606 – 2460	8884 – 36590	4080 – 15176	6867 – 28801	3637 – 13200
	4	1716 / 1836			695 – 3161	10329 – 47452	4886 – 19702	7981 – 37166	4292 – 16967
Filter ePM1>50% (F7)	1	616 / 736	262	650	211 – 838	3101 – 12488	1421 – 5188	2033 – 8339	1254 – 4482
	2	916 / 1036			215 – 1373	3325 – 20587	1631 – 8599	2604 – 16277	1477 – 7469
	3	1366 / 1486			403 – 2171	6138 – 32567	2957 – 13614	4784 – 25748	2676 – 11874
	4	1716 / 1836			425 – 2710	6617 – 41091	3325 – 17245	5198 – 32368	2974 – 14895

¹⁾ Voor regelingsvarianten: elektromechanisch zonder storingsmeldingscontact/KaControl

²⁾ bij WW 75/65 °C, t_L = 20 °C

³⁾ bij GW 7/12 °C, t_L = 27 °C, 48% rel. vochtigheid

In één oogopslag



- 1 Warmtewisselaar
- 2 Behuizing
- 3 Water- en elektrische aansluiting
- 4 Condensaatbak
- 5 EC-ventilatoren
- 6 Filter

KaDius

Ruimten flexibel koelen en verwarmen zonder ontwerpcompromis.
Het meest veelzijdige plafondtoestel ter wereld.

Verwarmen: WW

Koelen: GKW

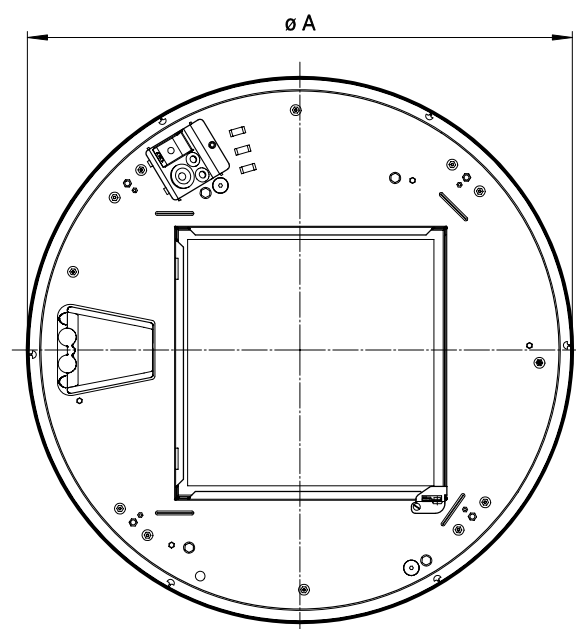
Neerlaatfunctie van het onderste toestelsegment

Hygiënisch conform VDI 6022*

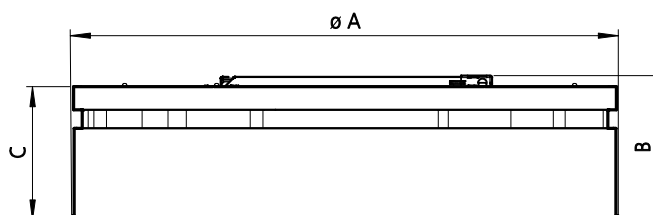


Bereken uw product online:
kampmann.nl > Producten
> Ventilatorconvectoren

Bovenaanzicht



Zijaanzicht



* VDI 6022: Duitse richtlijn voor hygiënevoorschriften voor installaties met binnenluchttechnologie.

Technische gegevens

Bouwgrootte	Diameter (A)	Afmetingen		Luchtvolumes- troom	Koelvermogen ¹⁾	Verwarmingsver- mogen ²⁾	Geluidsdruk- niveau
	[mm]	Bouwhoogte (C)	Hoogte (B)				
1	852	208	224	282 – 896	2142 – 5691	4734 – 12970	25 – 55

¹⁾ bij GKW 7/12 °C, t_{L1} = 27 °C, 48% rel. vochtigheid

²⁾ bij WW 75/65 °C, t_{L1} = 20 °C

In één oogopslag



- 1 Aanpasbare omkasting
- 2 ISO Coarse Filter
- 3 Aansluiting en bedrijfszekerheid
- 4 Warmtewisselaar
- 5 Geluidsarme axiaalventilator
- 6 Condensaatbak met condensaatpomp
- 7 Lichte apparaatbehuizing van geëxpandeerd polypropyleen (EPP)

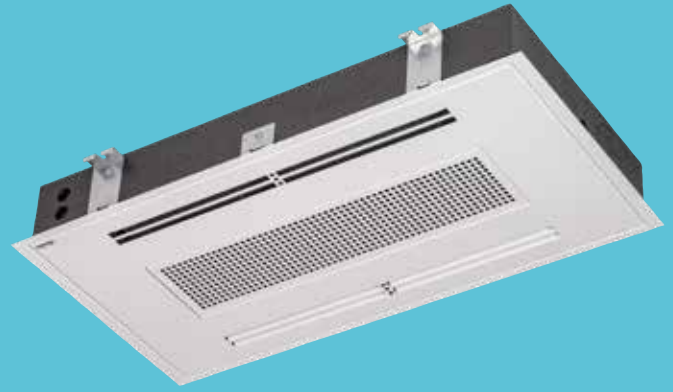
KaDeck

Flexibele klimaatregeling
voor bestaande en nieuwe
kantoren.

Verwarmen: WW

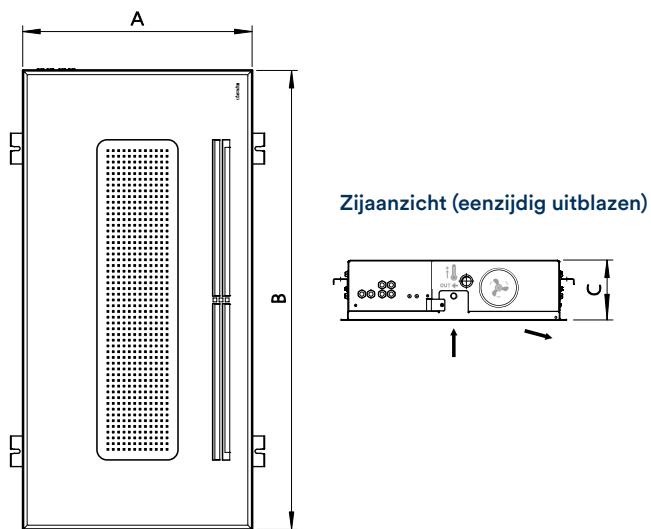
Koelen: GKW

Suppletielucht in combinatie met een centraal
luchtbehandelingssysteem

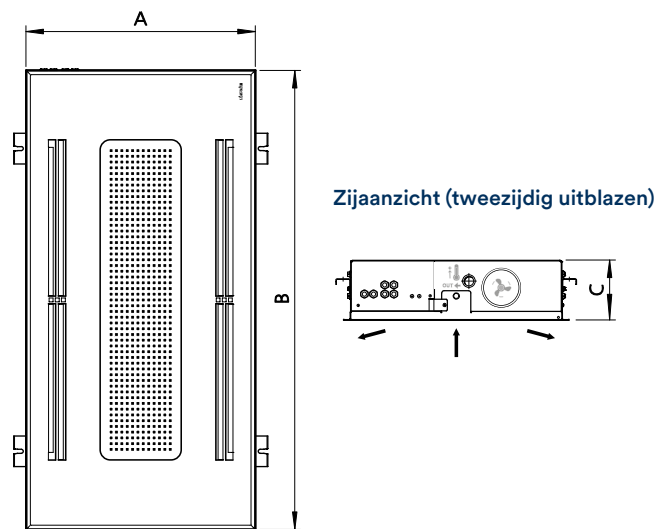


Bereken uw product online:
kampmann.nl > Producten
> Ventilatorconvectoren

Onderaanzicht (eenzijdig uitblazen)



Onderaanzicht (tweezijdig uitblazen)



Technische gegevens

Uitvoering	Luchtuitlaat	Systeem	Koelvermogen (droog) ¹⁾ [W]	Koelvermogen (nat) ²⁾ [W]	Verwarmingsvermogen ³⁾ [W]	Rastermaat	Afmetingen		
							Bouwbreedte (A) [mm]	Bouwlengte (B) [mm]	Bouwhoogte (C) [mm]
natte koeling	eenzijdig uitblazend	2-pijps	134 – 752	346 – 1666	610 – 3247	600 x 600 mm 625 x 625 mm	598 620	1198 1240	165
		4-pijps	132 – 646	307 – 1348	468 – 1664				
	tweezijdig uitblazend	2-pijps	244 – 1364	641 – 3010	1113 – 5852				
		4-pijps	243 – 1173	573 – 2442	868 – 3091				
droge koeling	eenzijdig uitblazend	2-pijps	134 – 752	---	610 – 3247				
		4-pijps	132 – 646	---	468 – 1664				
	tweezijdig uitblazend	2-pijps	244 – 1364	---	1113 – 5852				
		4-pijps	243 – 1173	---	868 – 3091				

¹⁾ bij GWK 16/18 °C, t_{L1} = 27 °C, 48% rel. vochtigheid

²⁾ bij GWK 7/12 °C, t_{L1} = 27 °C, 48% rel. vochtigheid

³⁾ bij WW 75/65 °C, t_{L1} = 20 °C

In één oogopslag



- 1 Designplaat
- 2 Luchtuitstroom
- 3 Luchtinstroom met luchtfilter
- 4 Primaire luchtaansluiting
- 5 Condensaatpomp
- 6 Waterzijdige aansluitzone
- 7 Condensaataansluiting
- 9 Behuizing
- 9 EC-dwarsstroomventilator
- 10 Condensaatbak
- 11 Elektrische aansluitbox
- 12 Elektrische aansluitbox

Ultra

Plafondtoestel voor exclusieve grote ruimtes om te verwarmen, koelen en ventileren.

Verwarmen: WW

Koelen: GKW

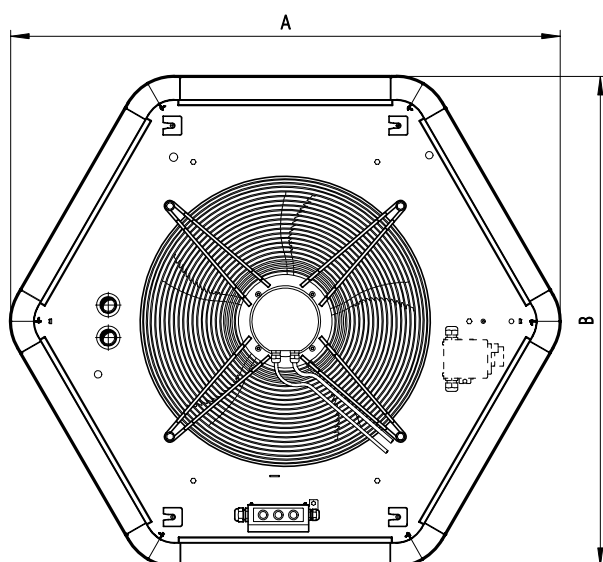
Suppletie lucht in combinatie met een centraal luchtbehandelingssysteem

Fluïsterstil: Dankzij EC-technologie en sikkelvormige geluidsarme rotorventilatoren

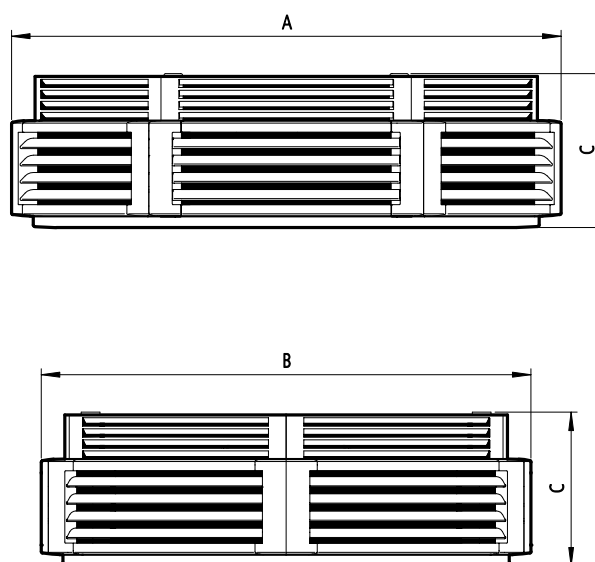


Bereken uw product online:
kampmann.nl > Producten
> Ventilatorconvectoren

Bovenaanzicht



Zijaanzicht



Technische gegevens

Uitvoering ventilator	Bouwgrootte	Afmetingen			Uitvoering warmtewisselaar koper/aluminium			Luchtvolumestroom [m ³ /h]
		Bouwbreedte (A) [mm]	Bouwdiepte (B) [mm]	Bouwhoogte (C) [mm]	Verwarmingsvermogen ¹⁾ [kW]	Koelvermogen ²⁾ [kW]	Koelvermogen ³⁾ [kW]	
EC-ventilator, 230 V, hoog toerental	73	1177 840	1050 750	330	6,5 – 15,7	---	---	580 – 1470
	84	1004	900		5,9 – 20,3	3,0 – 7,5	1,4 – 3,7	490 – 1850
	85				7,3 – 33,3	3,7 – 12,0	1,7 – 5,7	530 – 2980
EC-ventilator, 230 V, laag toerental	96	1177 840	1050 750	330	10,2 – 53,7	5,1 – 12,3	2,2 – 8,7	660 – 5640
					8,2 – 40,1	4,3 – 13,9	1,6 – 6,7	420 – 3940

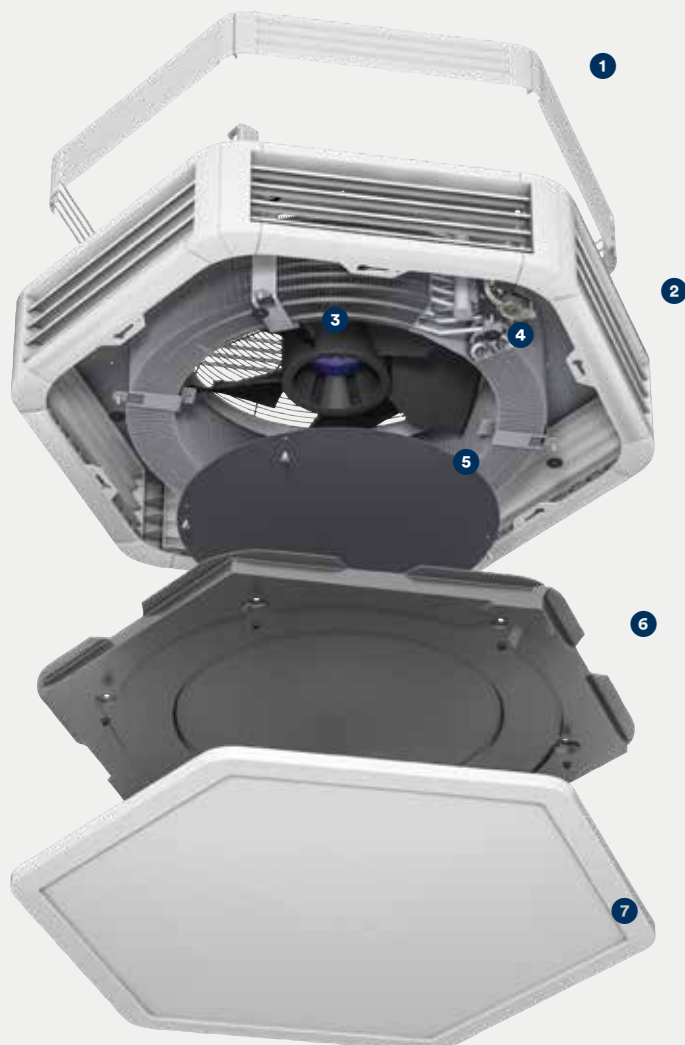
¹⁾ bij WW 75/65 °C, t_{l1} = 20 °C

²⁾ bij GW 7/12 °C, t_{l1} = 27 °C, 48% rel. vochtigheid

³⁾ bij GW 16/18 °C, t_{l1} = 27 °C, 48% rel. vochtigheid

In één oogopslag

- 1 6-delige aanzuigkrans
- 2 Zelfdragende kunststof behuizing
- 3 Sikkelvormige geluidsarme rotorventilator
- 4 Warmtewisselaar
- 5 Luchtgeleidingsplaat
- 6 Kunststof condensaatbak
- 7 Bodemdeksel



Ultra Allround



Designtoestel voor hoge open plafonds tot een plafondhoogte van 7 m.



Verwarmen: WW

Koelen: GKW

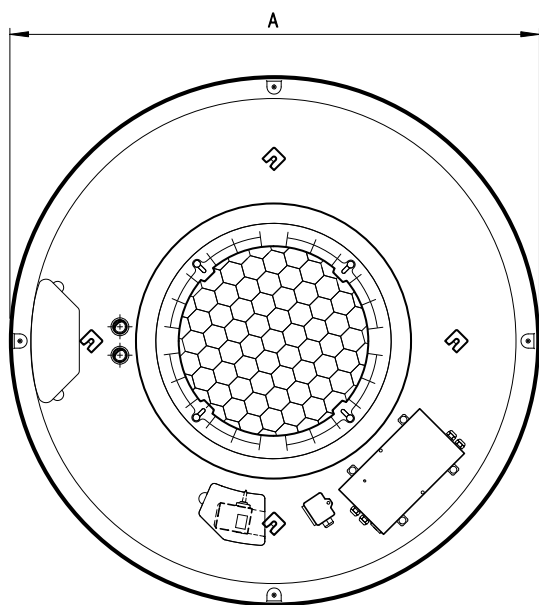
Suppletielucht in combinatie met een centraal luchtbehandelingssysteem

Fluïsterstil: dankzij EC-technologie

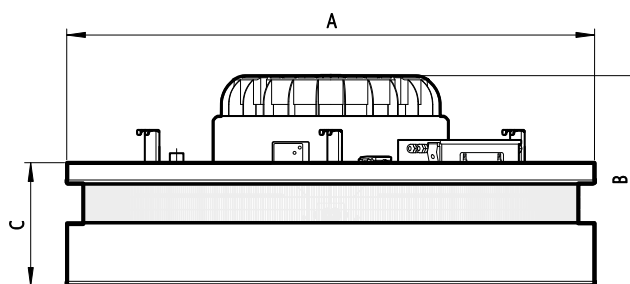


Bereken uw product online:
kampmann.nl > Producten
> Ventilatorconvectoren

Bovenaanzicht



Zijaanzicht



Technische gegevens

Uitvoering ventilator	Bouwgrootte	Diameter (A) [mm]	Afmetingen		Hoogte (C) [mm]	Verwarmings- vermogen ¹⁾ [kW]	Uitvoering warmtewisselaar koper/aluminium		Geluidsver- mogenniveau, koelen [dB(A)]
			Bouwhoogte (B) [mm]				Geluidsver- mogenniveau, verwarmen [dB(A)]	Koelvermogen ²⁾ [kW]	
EC-ventilator, 230 V, hoog toerental	1	1300	516		300	9,1 – 42,2	22 – 71	4,0 – 18,2	28 – 71
	2				350	10,3 – 51,8	27 – 72	4,5 – 22,9	27 – 73

¹⁾ bij WW 75/65 °C, t_{l1} = 20 °C

²⁾ bij GW 7/12 °C, t_{l1} = 27 °C, 48% rel. vochtigheid

In één oogopslag



- 1 Luchtinlaatrooster (suppletie lucht)
- 2 360° luchtuitblaasrooster horizontaal (koelen)
- 3 EPP-behuizing
- 4 360° luchtuitblaasrooster verticaal (verwarmen)
- 5 Radiaalventilator
- 6 Basisplaat ventilator
- 7 Warmtewisselaar
- 8 Condensaatpomp
- 9 Condensaatbak
- 10 Bodemdeksel

KaCool D AF



Plafondcassette met AtmosFeel voor maximale behaaglijkheid.

Verwarmen: WW

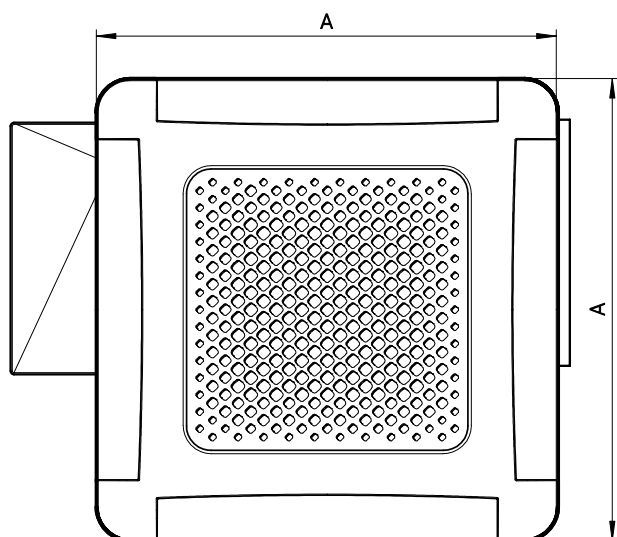
Koelen: GW

Suppletielucht in combinatie met een centraal luchtbehandelingssysteem

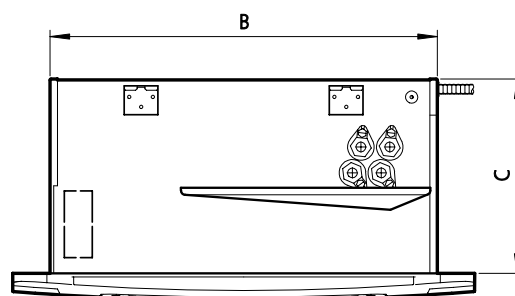


Bereken uw product online:
kampmann.nl > Producten
> Ventilatorconvectoren

Onderaanzicht



Zijaanzicht



Technische gegevens

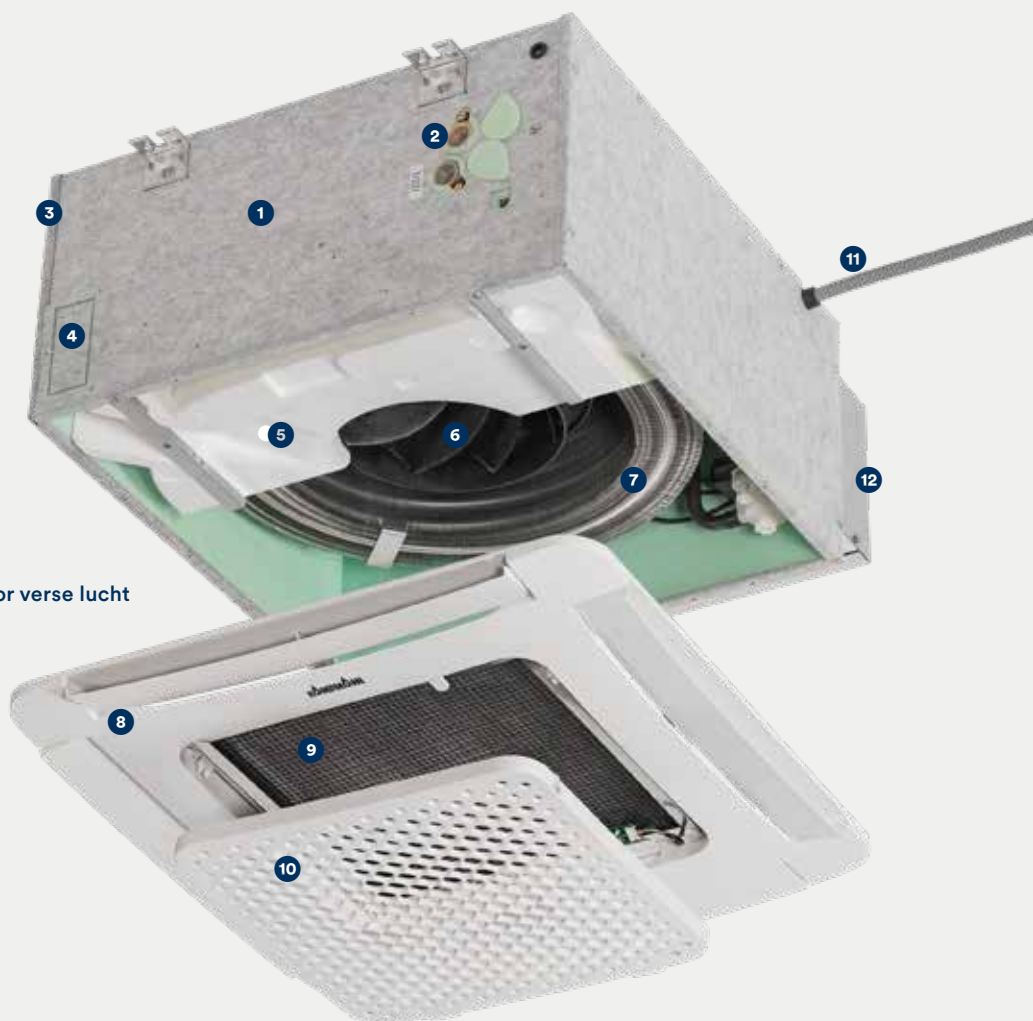
2-pijps		4-pijps		Bouw- grootte	Kap (A) [mm]	Corpus (B) [mm]	Omkasting (C) [mm]
Koelvermogen ¹⁾ [W]	Verwarmingsvermo- gen ²⁾ [W]	Koelvermogen ¹⁾ [W]	Verwarmingsvermo- gen ²⁾ [W]				
1841 – 2829	4417 – 6614	1843 – 2623	3265 – 4554	1	680	572	286
2324 – 4495	5251 – 9854	2014 – 3366	3606 – 6144	2			
2602 – 4972	5901 – 11307	1998 – 3964	2524 – 4331	3			
3947 – 5377	9549 – 12468	2523 – 4409	3014 – 4731	4			
3627 – 7039	8483 – 16511	3429 – 6186	6029 – 11224	5	930	818	326
4328 – 9393	8966 – 20108	3915 – 7487	7256 – 13563	6			
5514 – 12078	12411 – 28539	4963 – 8454	9071 – 14602	7			

¹⁾ bij GWK 7/12 °C, t_{L1} = 27 °C, 48% rel. vochtigheid

²⁾ bij WW 75/65 °C, t_{L1} = 20 °C

In één oogopslag

- 1 Basisbehuizing
- 2 Hydraulische aansluitingen
- 3 Stansing voor externe luchtuitstroom
- 4 Stansing voor optionele aansluiting voor verse lucht
- 5 Condensaatbak
- 6 Ventilator
- 7 Warmtewisselaar
- 8 Luchtuitstroom AtmosFeel
- 9 LuchtfILTER
- 10 Luchtaanzuigrooster
- 11 Condensaataansluiting
- 12 Elektrische schakelkast



KaCool W

Design-wandtoestel
voor verwarming en koeling.

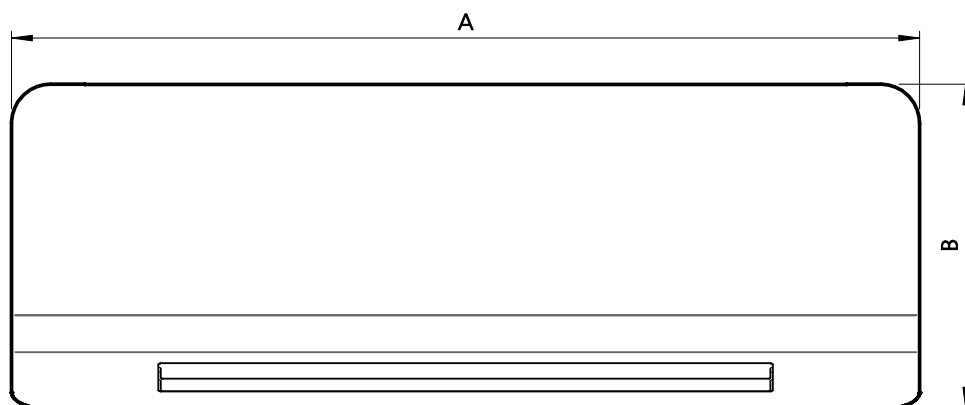
Verwarmen: WW

Koelen: GWK

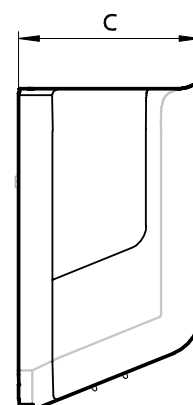


Bereken uw product online:
kampmann.nl > Producten
> Ventilatorconvectoren

Onderaanzicht



Zijaanzicht



Technische gegevens

Uitvoering ventilator	Koelvermogen ¹⁾ [W]	Verwarmingsvermogen ²⁾ [W]	Bouwgrootte	Afmetingen (CxBxA) [mm]
EC-ventilator	1312 – 2288	3418 – 6612	1	185 x 333 x 930
	1523 – 2611	3951 – 6887	2	
	1715 – 3527	4424 – 9944	3	185 x 333 x 1235
	1964 – 4040	4917 – 10166	4	

¹⁾ bij GW 7/12 °C, t_{l1} = 27 °C, 48% rel. vochtigheid

²⁾ bij WW 75/65 °C, t_{l1} = 20 °C

In één oogopslag



KaCool D HY

Plafondcassette voor verwarming, koeling en filtering, gecertificeerd volgens VDI 6022*, voor ruimtes met striktere hygiënevoorschriften.

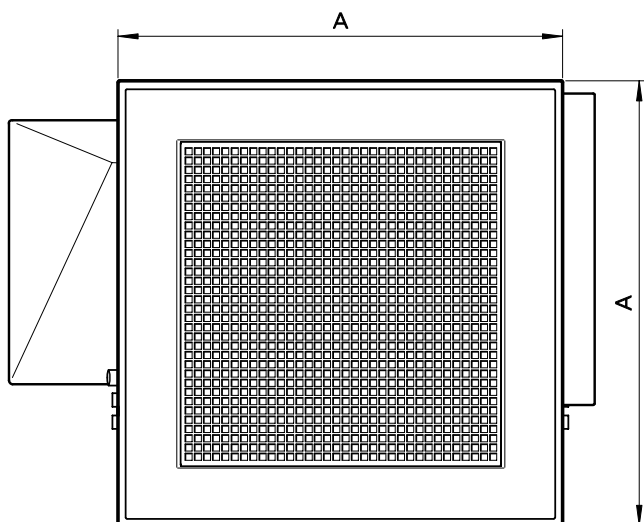
Verwarmen: WW

Koelen: GKW

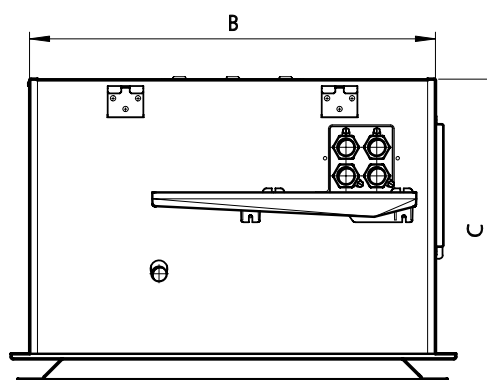


Bereken uw product online:
kampmann.nl > Producten
> Ventilatorconvectoren

Onderaanzicht



Zijaanzicht



* VDI 6022: Duitse richtlijn voor hygiënevoorschriften voor installaties met binnenluchttechnologie.

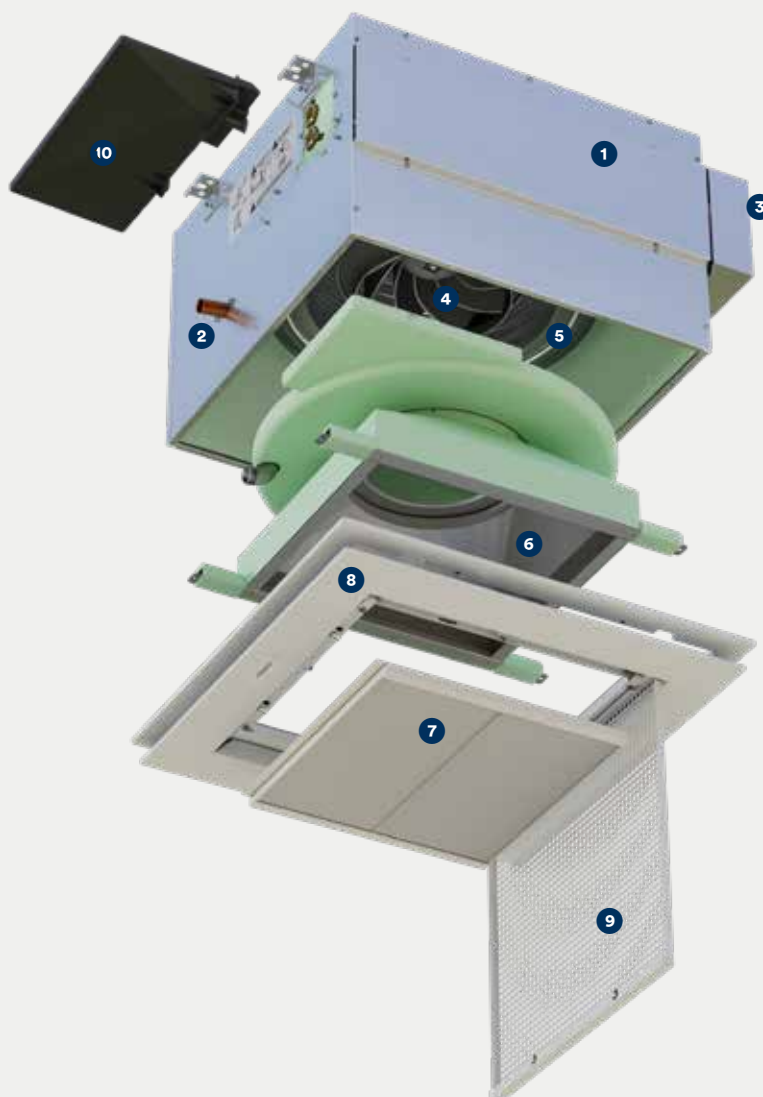
Technische gegevens

Uitvoering filter	Systeem				Bouw- grootte	Kap (A) [mm]	Corpus (B) [mm]	Omkast- ing (C) [mm]
	2-pijps		4-pijps					
	Koelvermogen ¹⁾ [W]	Verwarmingsver- mogen ²⁾ [W]	Koelvermogen ¹⁾ [W]	Verwarmingsver- mogen ²⁾ [W]				
Filter ePM10>50% (M5)	1154 – 2627	2848 – 6170	1103 – 2418	2012 – 4218	1	600	575	385
	1352 – 4126	3132 – 9080	1293 – 3138	2276 – 5712	2			
	1565 – 4588	3542 – 10429	1169 – 3642	1654 – 4051	3			
	2266 – 4925	5917 – 11558	1643 – 4120	2131 – 4478	4			
Filter ePM1>50% (F7)	785 – 1997	1983 – 4768	722 – 1788	1349 – 3173	1	600	575	385
	865 – 3002	2045 – 6704	897 – 2419	1557 – 4360	2			
	1029 – 3404	2325 – 7729	751 – 2659	1168 – 3161	3			
	1433 – 3555	3986 – 8726	1154 – 3203	1601 – 3654	4			

¹⁾ bij GKW 7/12 °C, t_{L1} = 27 °C, 48% rel. vochtigheid

²⁾ bij WW 75/65 °C, t_{L1} = 20 °C

In één oogopslag



- 1 Behuizing
- 2 Condensaatafvoerbuis
- 3 Elektrische aansluitbox
- 4 Radiaalventilator
- 5 Warmtewisselaar
- 6 Roestvrijstalen condensaatbak
- 7 Filter
- 8 Designplaat
- 9 Luchtaanzuigrooster
- 10 Condensaatbak

PowerKon LT



**Krachtige
warmtepomp radiator voor
woningen en kantoren**

Verwarmen: WW

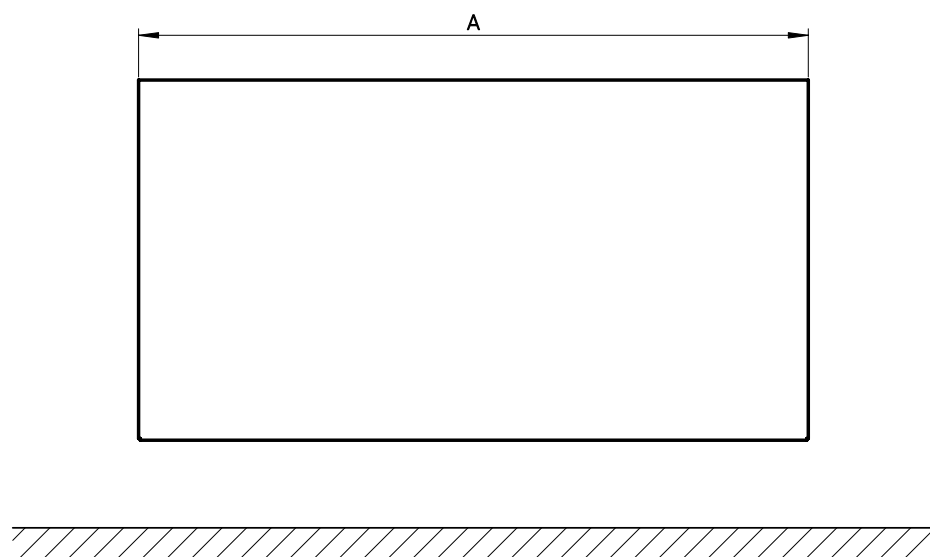
Koelen: GKW

Lagetemperatuursysteem

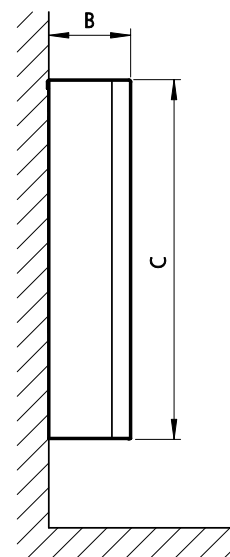


Bereken uw product online:
kampmann.nl > Producten
> Ventilatorconvectoren

Onderaanzicht



Zijaanzicht



Technische gegevens

Bouwgrootte	Afmetingen (BxCxA) [mm]	Regelingsvariant	Verwarmingsvermogen ¹⁾ [W]	Koelvermogen ²⁾ [W]	Geluidsvermogens- niveau [dB(A)]
1	141 x 618 x 780	Thermostaat	720 – 1342	---	28 – 45
		Display		636 – 1241	
		op klem		293 – 1241	
2	141 x 618 x 1030	Thermostaat	1125 – 2308	---	28 – 46
		Display		968 – 2104	
		op klem		394 – 2104	
3	141 x 618 x 1220	Thermostaat	1353 – 2724	---	28 – 46
		Display		1196 – 2521	
		op klem		608 – 2983	

¹⁾ bij WW 45/40 °C, t_{L1} = 20 °C

²⁾ bij GWK 7/12 °C, t_{L1} = 27 °C, 48% rel. vochtigheid

In één oogopslag



- | | |
|---------------------------|-------------------------|
| 1 Luchtuitstroomrooster | 6 EC-motor |
| 2 Touch-bedieningsdisplay | 7 Dwarsstroomventilator |
| 3 EPP-corpus | 8 Luchtfilter |
| 4 Warmtewisselaar | 9 Luchtaanzuigrooster |
| 5 Condensaatbak | 10 Bekleding |

Voor iedereen het juiste

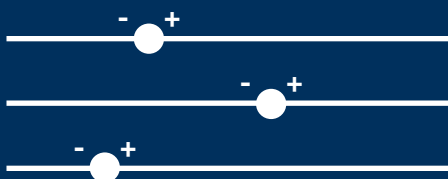
Varianten en accessoires

Voor alle producten van onze fancoils zijn er verschillende accessoires beschikbaar. Deze vindt u uitvoerig beschreven op onze website, passend bij het gewenste product.

kampmann.nl



Oplossingen op maat



Elk product is zo individueel als een op maat ontwerp kostuum. Wij ondersteunen u graag bij uw planning. Op onze website bieden wij u veel vrij toegankelijke webtools aan, zoals het calculatieprogramma, de memolijst en onze individuele aanbestedingsteksten. Kies de door u gewenste productuitvoering, bereken met enkele muiskliks de prestatiegegevens en download uw persoonlijke datablad, sla de berekening op uw memolijst op of neem direct contact met ons op. Wij ondersteunen u graag bij uw projectplanning. Daarnaast kunt u ook heel veel informatie gratis downloaden.



Past altijd

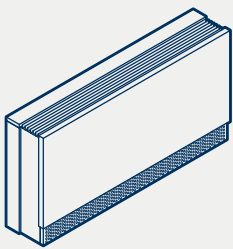
De Venkon past zich geheel aan de individuele ruimtesituatie aan. Dankzij het platte ontwerp past het bijna onzichtbaar in het verlaagde plafond. Afhankelijk van de eisen kunnen de aansluitingen links of rechts op het product worden aangebracht.

Met de grote hoeveelheid modelvarianten is de Venkon altijd de juiste keuze. Ook bij montage buiten het verlaagde plafond kunt u kiezen uit verschillende varianten voor wat betreft maten en behuizingen. Of kort gezegd: de Venkon past altijd!

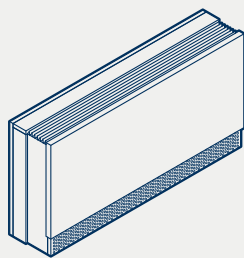


Diversiteit in vorm en maat

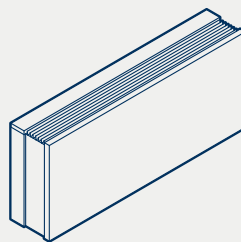
Venkon modelvarianten met behuizing



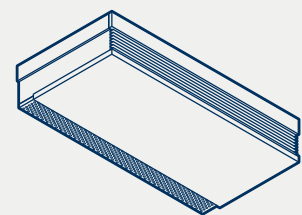
Wandstaand
Aanzuiging aan de
voorkant



Vrijstaand
Aanzuiging voor, met achter-
paneel



Wandhangend
Aanzuiging aan de onderkant



Plafond
Aanzuiging aan de onderkant

Ventilator- convectoren met natuurlijk CO₂ -koudemiddel (R744)

De nieuwe Kampmann-toestellen zijn speciaal voor klimaatregeling in supermarkten en de kleinere detailhandelzaken ontwikkeld waar koelinstallaties worden gebruikt met het natuurlijke koudemiddel CO₂ (R-744). Met name in combinatie met commerciële koelinstallaties, kunnen deze toestellen de aanwezige afvalwarmte zinvol gebruiken, om bijvoorbeeld de temperatuur in personeels- en verkoopruimten te regelen. Zo wordt met een laag aardopwarmingspotentieel (GWP) verwarmd of gekoeld en worden het energiegebruik en de CO₂-uitstoot gereduceerd.

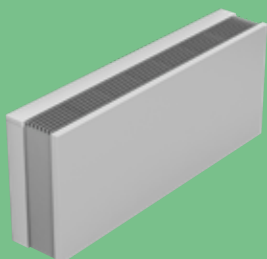
Toepassingen

- > Supermarkten, winkelketens, consumentenmarkten
- > Als onderdeel van een CO₂-installatie om de afvalwarmte te gebruiken

Natuurlijk verwarmen en koelen met CO₂

Met ons aanbod CO₂-toestellen leveren wij de consumentenmarkt een veelbelovend alternatief voor verwarmen en koelen met het **natuurlijke koudemiddel CO₂ (R-744)**. Bij het verwarmen kan de afvalwarmte van de koeling worden gebruikt om de gewenste ruimte te verwarmen. Deze milieuvriendelijke technologie heeft veel voordelen en verbetert zo ook de klimaatbalans.

Onze Ventilatorconvectoren met CO₂



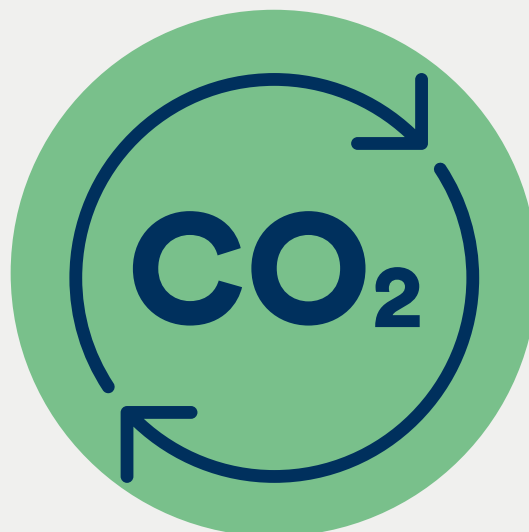
Venkon CO₂

Verwarmen en koelen met CO₂-koelmiddel

- > Gebruik van het natuurlijke koudemiddel CO₂
- > Flexibele combinatie door basistoestel en bekleding
- > Toonaangevend stil en toch enorme prestaties
- > Zeer hoge koelprestaties ook bij kleine toestelafmetingen
- > Toegestaan voor een maximale bedrijfsdruk van 130 bar

Voordelen:

- + efficiënt verwarmen, koelen of verwarmen en koelen met natuurlijk koelmiddel CO₂
- + geteste bedrijfsdruk max. 120/130 bar
- + hoog vermogen bij laag energieverbruik
- + afvalwarmte in de bedrijfskoeling gebruiken
- + laag GWP
- + conform de strengste normen ontwikkeld, geproduceerd en getest



Afvalwarmte van de bedrijfskoeling

Afvalwarmte is de warmte die door een technisch toestel of een technische installatie wordt gegenereerd, maar niet wordt gebruikt. In een CO₂ koelsysteem, met name bij de bedrijfskoeling, speelt de afvalwarmte een belangrijke rol bij de energie-efficiëntie. Bedrijfskoelinstallaties, die bijvoorbeeld in supermarkten, winkelketens en hypermarkten worden gebruikt, genereren afvalwarmte als bijproduct van het koelproces.

Door het aanpassen van het koelsysteem kunnen de producten worden opgeslagen en tegelijkertijd kan de waardevolle warmte-energie van de afvalwarmte worden hergebruikt in plaats van deze ongebruikt in de omgevingslucht te lozen. Door deze vorm van warmterecuperatie wordt de afvalwarmte zinvol gebruikt, om bijvoorbeeld personeels- en verkoopruimten mee te verwarmen. Dat bespaart energie en is ook goed voor het milieu en de portemonnee.



Voordelen van gebruik van afvalwarmte



Bedrijven en industriële installaties die de afvalwarmte gebruiken verminderen het energieverbruik en de uitstoot van schadelijke stoffen. Dit bespaart energiekosten en de gereduceerde kooldioxide-uitstoot beschermt het klimaat. Bovendien bestaan er speciale subsidieprogramma's.



**Meer informatie
vindt u op
www.kampmann.nl**

Ultra CO₂ - Venkon CO₂ - Tandem CO₂ - UniLine CO₂



Heat pump ready

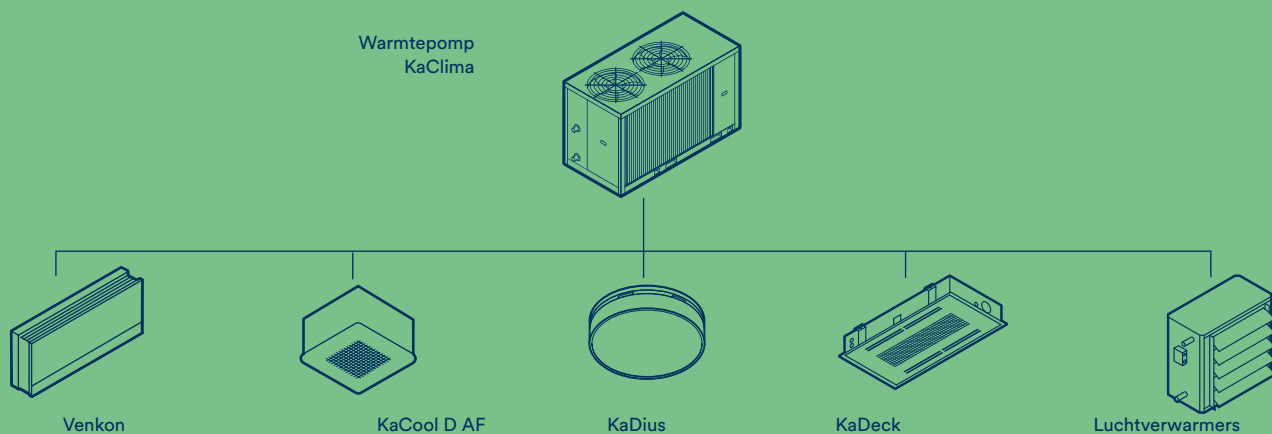
Ventilator- convectoren voor gebruik met warmtepompen

Het gebruik van fancoil-units in combinatie met een warmtepomp wordt steeds aantrekkelijker. **Of het nu om lagere bedrijfskosten of duurzaamheid gaat**, u helpt mee aan het doel om de CO₂-uitstoot bij de energievoorziening te verminderen. Bij ons vindt u dan ook een ruim aanbod aan toestellen die geschikt zijn voor warmtepompen: ook wel aangeduid als '**Heat pump ready**'.



Kies onze ventilatorconvectoren met dit label voor uw toekomstbestendige verwarmings- en koelsysteem.

Compatibel met warmtepompen



Hier draait het om

> Toestellen voor lagetemperatuursystemen

Naast warmtepompen zijn ook andere systemen geschikt voor het reduceren van het gebruik van fossiele energiebronnen. Namelijk toestellen die in het lagetemperatuurbereik werken. Welk lagetemperatuursysteem er ook wordt gebruikt: efficiëntie ontstaat pas in combinatie met zuinige ruimtetoestellen. Alle producten met het label 'Heat pump ready' zijn zulke toestellen.

> Ruime keuze voor industrie en privéwoning

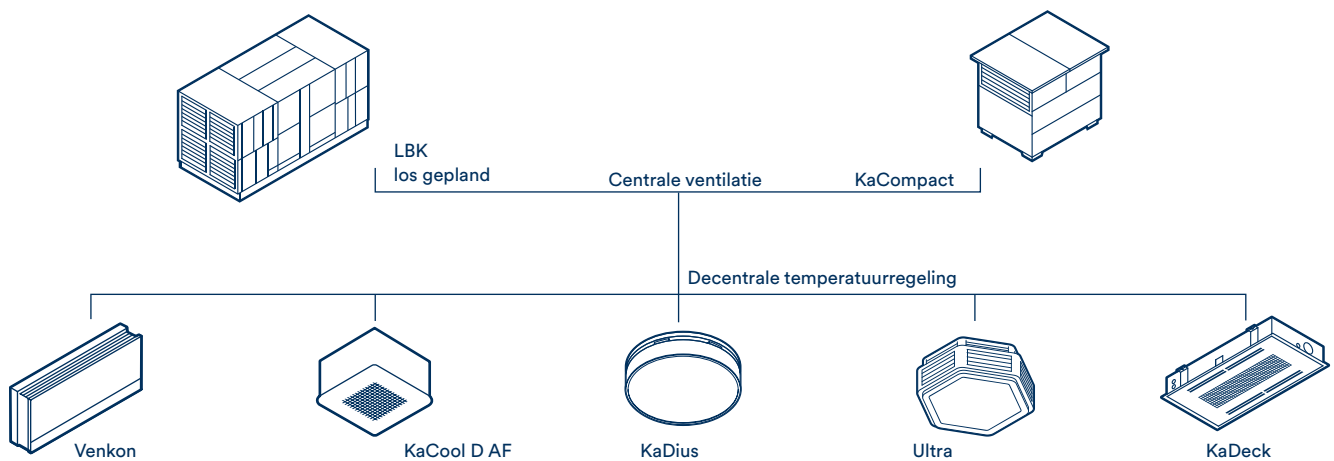
Wij bieden voor veel verschillende ruimtes en soorten gebouwen altijd het juiste toestel. De mogelijkheden voor een combinatie met een warmtepomp zijn veelzijdig. Vind hier uw oplossing.

Hybridesysteem

Echte teamspelers

Kantoren, hotels en verkoopruimtes worden tegenwoordig met fancoils niet alleen verwarmd en geklimatiseerd, maar ook van buitenlucht voorzien.

Het belangrijkste aspect van het hybridesysteem is een comfortabele, individuele klimaatregeling met op de behoefte afgestemde luchtbehandeling bij zo klein mogelijke toestelafmetingen.



Hybride ventilatiesystemen zijn bidirectionele ventilatiesystemen met efficiënte warmteterugwinning. De temperatuur wordt echter geregeld via decentrale toestellen in de ruimte en niet via het centrale luchtbehandelingskast (LBK). Primaire lucht wordt alleen aangevoerd als dat nodig is. CO₂-sensoren bewaken deze behoefte. Anders werken de decentrale eenheden met secundaire lucht. Hybride ventilatiesystemen zijn zinvol omdat het transportmedium water efficiënter is dan het medium lucht. Onze fancoils zijn hiervoor perfect geschikt in combinatie met onze compacte luchtbehandelingsunit of individueel ontworpen LBK-toestellen.

Voordelen en krachten

- > Kleinere luchtkanalen
- > Lange gebruiksduur van filters
- > Efficiënte temperatuurregeling door decentrale toestellen
- > Minder ruimte nodig voor het luchtbehandelingskast
- > Duidelijk lagere energiekosten voor verwarming
- > Zelfstandige temperatuurbeheersing in verschillende ruimtes

Hybridesystemen worden natuurlijk individueel projectgerelateerd ontworpen en optimaal op elkaar afgestemd.



Dat regelen wij voor u

Producten van Kampmann zijn verkrijgbaar met twee regeluitvoeringen. De uitvoering "elektromechanische regeling" is geschikt voor de regeling ter plaatse en voor eenvoudige accessoires zoals thermostaten en toerentalregelaars. De uitvoering "KaControl MC" is een geavanceerde en comfortabele oplossing voor de regeling van afzonderlijke ruimtes of ook voor de integratie in een totaalsysteem.

Elektromechanische ruimtecontrollers

Als voor het toestel de elektromechanische uitvoering wordt gekozen, zijn alle geïntegreerde actoren en sensoren aangesloten op een klemmenstrook. Op deze klemmenstrokken kunnen ter plaatse ter beschikking gestelde regelaars of communicatiesystemen worden aangesloten. Daarnaast biedt Kampmann een groot aantal regelaars voor een eenvoudige bediening van de toestellen. De verschillende eigenschappen van de uitvoeringen vindt u in het volgende overzicht.

- > alle basisfuncties voor verwarmen en koelen voor 2- of 4 pijps systemen
- > in verschillende uitvoeringen, bijv. met:
 - schakelingang voor temperatuurverlaging via aanwezigheidsdetectie of raamcontact
 - Modbus- RTU Interface naar automatiseringsnetwerken
 - geïntegreerde timerfunctie
 - integratie in vele gangbare inbouwprogramma's





KaControl MC Regeling

Intelligente individuele ruimteregeling



Ruimtecontroller Touch Panel TP 2

KaControl MC is een uitgebreide comfortregeling waarmee individuele ruimtes, toestelgroepen en ook hele systemen, inclusief ventilatie-units en warmtegeneratoren, kunnen worden aangestuurd. De bediening vindt naar keuze plaats via een modern, designgeoriënteerd 2 touch-display of een gebruiksvriendelijke webinterface. In een regelgroep/ruimte neemt KaControl MC de volledige regeling en bewaking van alle functies van de aangesloten toestellen over. Dit is de optimale oplossing voor de communicatie met een GBS (gebouwbeheersysteem). Binnen een ruimte of groep kunnen maximaal 10 toestellen en een ruimtecontroller met elkaar worden verbonden.

Connectiviteit

Bij de communicatie met GBS-systemen toont het KaControlMC-systeem zijn volledige flexibiliteit. Qua hardware zijn alle gangbare interfaces voor het gebouwbeheersysteem standaard geïntegreerd. Door een permanente licentie die 'af fabriek' is geïnstalleerd of achteraf kan worden geactiveerd, kan het gewenste protocol altijd flexibel worden geselecteerd. Uitgebreide hardware-upgrades of ontbrekende interfaces belemmeren de bouw dus niet. Een latere verduidelijking van de GBS-communicatie is zonder problemen mogelijk.

BACnet IP

Modbus RTU

Modbus TCP

KNX

Toegang via webbrowser

De geïntegreerde en gratis Webserver biedt toegang zowel via het netwerk (elke printplaat is uitgerust met een ingebouwde switch) als draadloos via de wifi-interface. Zo kan het systeem gemakkelijk met een laptop, tablet of smartphone worden bediend. Op deze manier kunnen de parameters eenvoudig worden ingesteld (bijv. bij inbedrijfstelling, door een begeleide stapsgewijze snelle configuratie), kunnen live-gegevens tijdens het bedrijf worden geregistreerd en gevisualiseerd en is een overzicht van de trendgegevens tot vier weken beschikbaar.

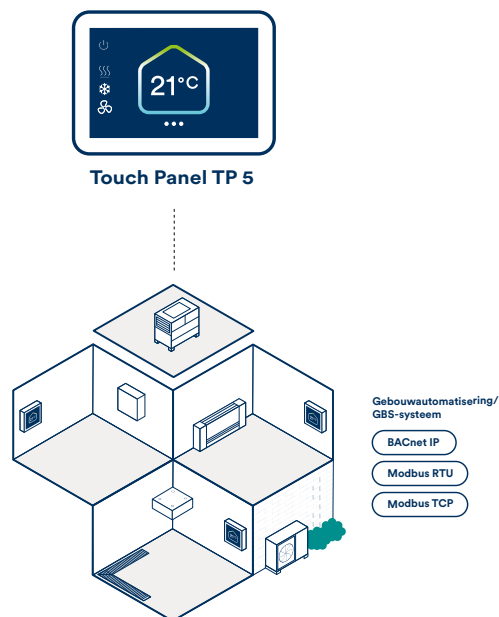


Stelsysteemregeling in het gebouw

De **KaControl MC System Controller** is in een IP54 wandopbouwbehuizing met geïntegreerd touchpanel TP 5 ingebouwd. Met de System Controller worden de functionaliteiten aanzienlijk uitgebreid. Via het protocol Modbus TCP kunnen maximaal 25 ruimtes of groepen met telkens maximaal 10 toestellen worden verbonden, waardoor bijv. een centrale voorinstelling van tijdprogramma's en normwaarden mogelijk is. Daarnaast kunnen warmtegeneratoren en verschillende hydraulische schakelingen worden aangestuurd.

De in de System Controller geïntegreerde regeling biedt bovendien de mogelijkheid een luchtbehandelingssysteem aan te sturen. Daarom wordt de identieke regeling ook direct in de KaCompact KG gebruikt, waarbij de volledige functionaliteit van de System Controller behouden blijft.

Door een optionele externe afstandsbediening (100 m kabellengte) kunnen alle instellingen direct op de System Controller of op een willekeurige locatie worden uitgevoerd. Daarbij worden alle bedieningsfuncties op de afstandsbediening gespiegeld. Natuurlijk is hier ook een Webserver beschikbaar.



Multifunctionele in- en uitgangen

Voor de secundaire-luchtbehandelingsunits zijn er twee verschillende regeluitvoeringen KaControl MC1 en KaControl MC2. Beide varianten bevatten 5 multifunctionele ingangen, die bijvoorbeeld kunnen worden gebruikt voor het registreren van temperaturen, raamcontacten, aanwezigheidsmelders, kaartlezers enz. of voor het verzenden van storingsmeldingen. De aansluiting vindt plaats op een willekeurig toestel in de regelgroep.

Afhankelijk van de gebruikte regeling zijn verschillende uitgangen beschikbaar. Voor de exacte identificatie wordt het artikelnummer van het toestel gebruikt.

Regelingsuitvoering	Artikelnummer	Technisch verschil	Functies	Verkrijgbaar vanaf
KaControl MC1	*M1	constante ventilatorregeling en open/dicht klepregeling	Ruimtetemperatuurregeling met de hoogste efficiëntie	onmiddellijk
KaControl MC2	*M2	constante ventilatorregeling en constante klepregeling	Daarnaast: - Toevoerluchttemperatuurregeling - Retourtemperatuurregeling - Aansturing van een 6-wegventiel	geleidelijk per productgroep

Bindende prestatiegegevens waarop u kunt rekenen.

Ons onderzoeks- en ontwikkelingscentrum is meer dan 2000 m² groot: hier wordt gemeten, getest en verbeterd. Hier ontstaan niet alleen nieuwe ideeën, maar worden onze producten ook volgens de juiste normen en richtlijnen grondig getest. Alles voor maximale efficiëntie en prestatiegegevens waarop u kunt vertrouwen.

Akoestiek, luchtstroom en behaaglijkheid

Absolute stilte en onverwachts binnendrijvende mistflarden: het spookt niet, maar het is slechts een van de vele mogelijkheden in ons onderzoeks- en ontwikkelingscentrum. Wij hebben door onszelf ingerichte laboratoria voor allerlei soorten simulaties om projecten en toepassingsbereiken realistisch na te bootsen. Of het nu in het laboratorium voor binnenluchtstroming is, het geluidslaboratorium of in de nagalmkamer, wij stemmen onze producten geheel af op de door u gewenste persoonlijke sfeer.

Overtuig uzelf: We heten u van harte welkom in ons onderzoeks- en ontwikkelingscentrum!



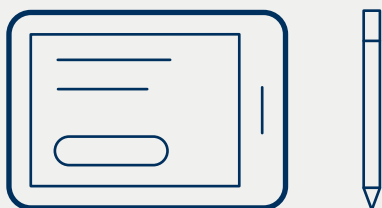
Ontwerpen realistisch simuleren.

Voor projecten met een speciale planningsaanpak simuleren we uw individuele ruimtesituatie. Dankzij metingen die aan de normen voldoen, krijgt u een hoge mate van planningszekerheid voor uw project.

We staan altijd voor u klaar!

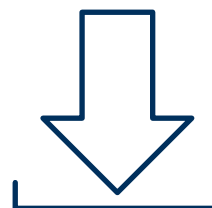
Ongeacht waar u bent. We bieden verschillende hulpmiddelen voor ondersteuning bij het ontwerpen: slimme apps en berekeningsprogramma's, BIM-gegevens en CAD-tekeningen.

Ontwerp



Wij bieden u voor uw project projectspecifieke uitvoeringsontwerpen, schakelschema's en verschillende regelingsvarianten om de engineering voor u gemakkelijker te maken.

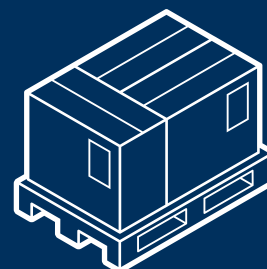
BIM-gegevenssets



Gebruik de BIM-gegevenssets van Kampmann om de ontwerpfase soepel te laten verlopen. Deze omvatten toestelafmetingen, technische data van water- en elektrische aansluitingen en prestatiegegevens.



Levering



Producten van Kampmann worden per soort en verpakt op pallets op de bouwplaats afgeleverd. Dankzij de exacte positie-informatie op de verpakking kan de levering duidelijk worden toegewezen aan de betreffende verdiepingen en de montageplaats.

Advies

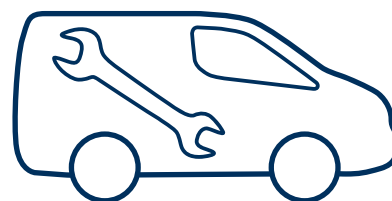


Naast uitgebreid advies op locatie en ontwerp van de installaties, verstrekken wij u indien gewenst exact de juiste documenten die u voor het betreffende bouwproject nodig hebt.

kampmann.nl/service



Klantenservice



U kunt vertrouwen op de organisatie en wereldwijde inzet van onze klantenservice. De servicespecialisten van Kampmann ondersteunen u vanaf meerdere locaties, evenals nog eens 130 geschoolde contracttechnici op 80 nationale en internationale locaties.



Eurotheum, Frankfurt am Main

Het Eurotheum is een torenflat, midden in het financiële hart van Frankfurt. De directe buurman is de Main Tower, het op drie na hoogste gebouw van Duitsland. In 2015 startte Commerz Real onder het motto “De nieuwe maat” de remarketing van het Eurotheum. Daarbij heeft de gerenommeerde architect Peter Kulka de torenflat tot en met de 21e verdieping opnieuw vormgegeven. Vanaf de 22e verdieping begint het hotel “Innside”.

Om te zorgen voor een uitstekende verblijfskwaliteit zijn er architectonische accenten geplaatst en is op de functionele behoeftes van deze tijd ingespeeld, waarbij zeer hoogwaardige materialen zijn gebruikt. De fancoils KaDeck van Kampmann dragen daar een steentje aan bij.







25hours Hotel The Circle, Keulen

Het motto van 25hours Hotel Company luidt belevenissen en plaatsen met ziel te creëren. De jonge, dynamische hotelketen realiseert dat met een effectief design en een vormgevingsconcept dat telkens nauw met de geschiedenis van de locatie is verbonden. Dat geldt ook voor het 25hours Hotel The Circle in het centrum van Keulen.

In goede hotels is een klimaatregeling echter al lang een ongeschreven standaard. En de fancoil Venkon van Kampmann is inmiddels tot standaardtoestel uitgegroeid. De redenen daarvoor liggen voor de hand. Maar ook in het oor. Want de Venkon heeft een in de branche toonaangevend laag geluidsniveau. Een eigenschap die de gasten zeer op prijs stellen. Bovendien werkt het toestel dankzij de EC-motoren uiterst efficiënt, is traploos regelbaar en kan eenvoudig in een overkoepelend gebouwbeheersysteem worden geïntegreerd. In openbare ruimtes zoals de seminarruimte zorgt KaCool D voor de klimaatregeling.





Revo München, München

"Een standaardhotel is uit de tijd." Dat schrijft het merk op haar website. Het trendy hotel dat kamers en appartementen verhuurt, opende in november 2022 haar deuren.

Het stijlvolle hotel heeft in totaal 607 kamers. Het portfolio omvat verschillende kamertypes, van studio tot loft, die voor enkele dagen tot meerdere weken kunnen worden geboekt. De gemeenschappelijke ruimte biedt gasten een bioscoop, gaming-ruimtes of een fietswerkplaats.

Revo München GmbH biedt derhalve precies datgene waar momenteel veel vraag naar is. Verzorgde appartementen, die gespecialiseerd zijn in een langdurig verblijf, maken al geruime tijd een enorme groei door.



