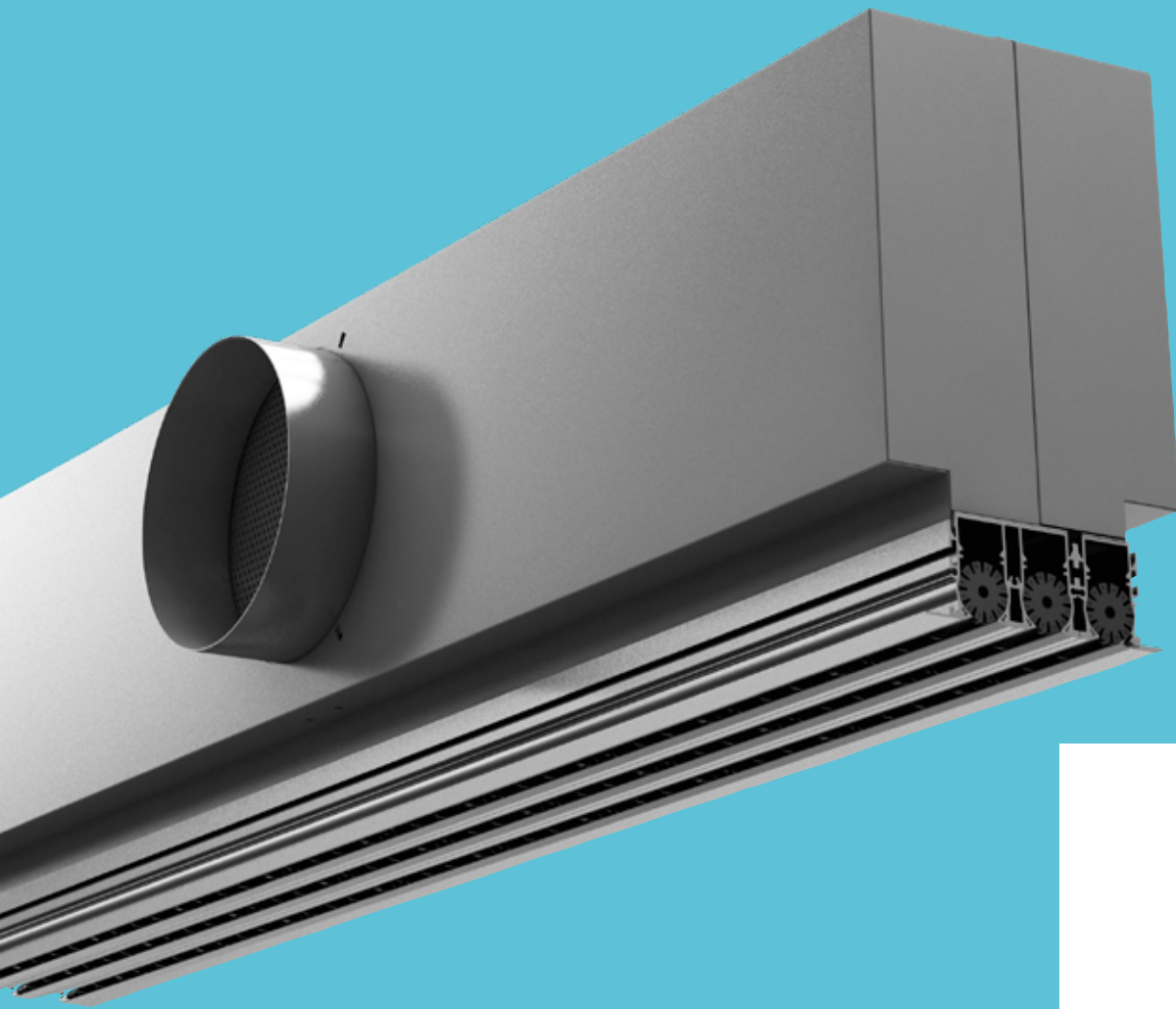


Diffuseurs d'air à fentes

Pour un climat optimal



**Genau
mein
Klima.**

KAMPMANN

Nous sommes le leader du marché depuis plus de 50 ans

Employant plus de 1000 collaborateurs répartis sur 16 sites dans le monde entier, Kampmann est l'une des entreprises leaders dans le secteur de la construction et de l'équipement technique du bâtiment. **Les systèmes Kampmann pour le chauffage, le refroidissement et la ventilation sont actuellement en tête dans divers segments du marché.**

Exactement mon climat.



1000
+

COLLABORATEURS DU
GROUPE KAMPMANN

Genau mein Klima.



Sites dans le monde entier



Headquarter

Kampmann GmbH & Co. KG
Lingen (Ems)
Germany



- > Canada / États-Unis
- > France
- > Italie

- > Pays-Bas
- > Autriche
- > Pologne

- > Suisse
- > Grande-Bretagne
- > Hongrie

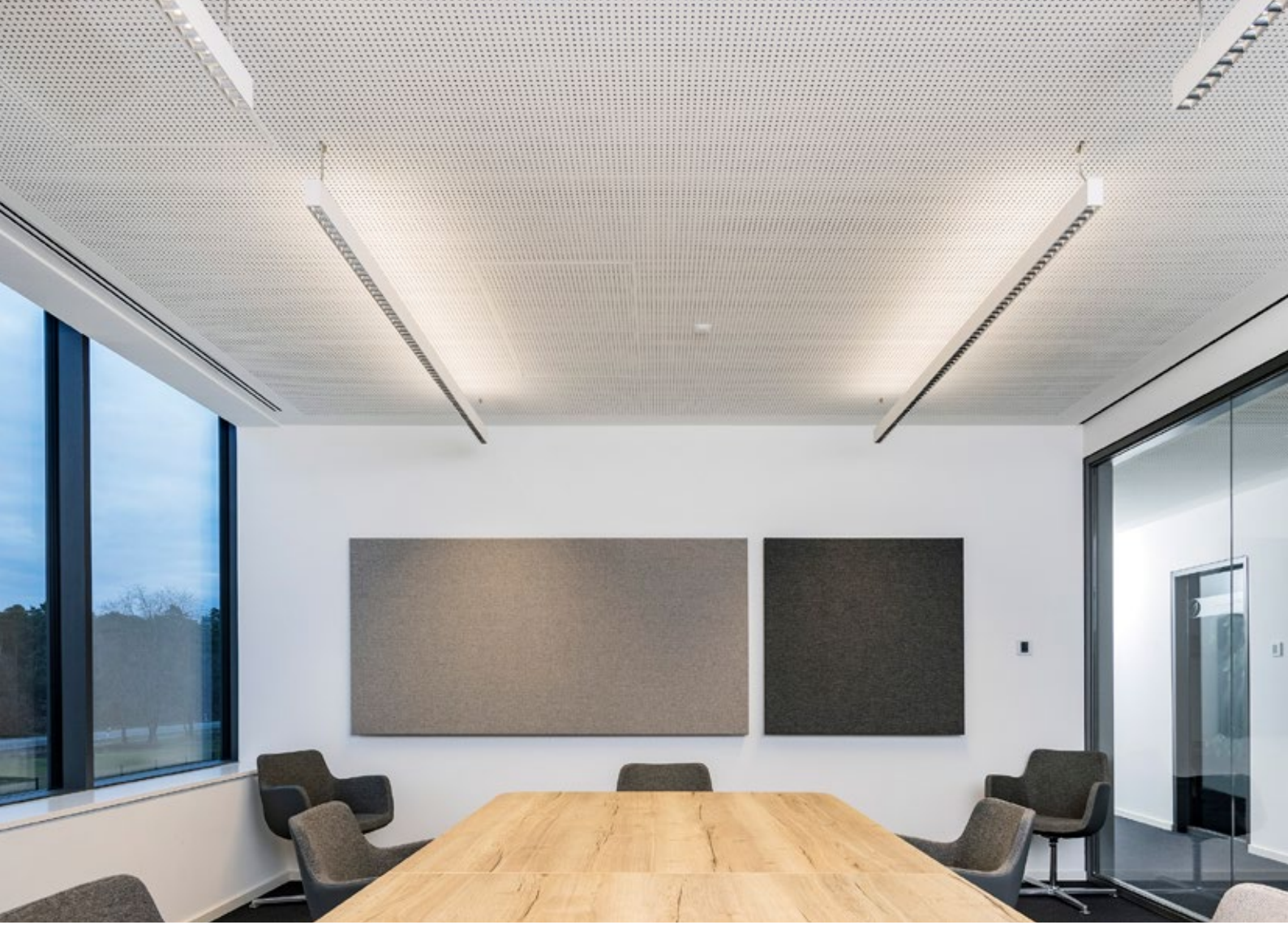


TABLE DES MATIÈRES

Diffuseurs d'air	6
Aperçu de nos diffuseurs d'air à fentes	7
SAL35 / SAL 50	8
Notes pour la planification	10
Données techniques et dessins du modèle SAL35	12
Données techniques et dessins du modèle SAL50	14
SDA	16
Notes pour la planification de SDA	16
Données techniques et dessins du modèle SDA	17
Accessoires	19

Diffuseurs d'air

Intégration discrète dans les murs et plafonds ou bien élément conceptuel marquant. Les possibilités sont nombreuses avec notre large gamme de diffuseurs d'air pour les applications de confort et industrielles. Tourbillonner, sourcer et mélanger jusqu'à obtenir le système parfait pour votre projet.

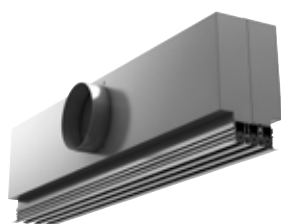
- » Quel cachet ! Diffuseurs d'air avec le rouleau excentrique breveté pour des caractéristiques de diffusion d'air relatives au projet.
- » Aucun compromis entre les grands volumes d'air et le confort avec les diffuseurs d'air à jet hélicoïdal et à fentes.
- » Un océan d'air frais dans les bureaux et l'industrie. La ventilation par déplacement est efficace et l'utilisateur l'apprécie beaucoup.
- » Avec les diffuseurs d'air combinés, profitez pleinement des avantages de la construction sèche. Et associez en un seul élément l'arrivée d'air, l'évacuation d'air et l'insonorisation.
- » L'industrie devient une zone de confort. Introduire de grands volumes d'air primaire avec nos diffuseurs d'air industriels.
- » Appelez cela une esthétique loft ou le charme industriel, les diffuseurs d'air tubulaires attirent le regard. Et la compensation hydraulique ? Nous nous en chargeons !

Domaines d'utilisation

- » dans des zones de confort à hauteur de plafond moyenne en cas de chauffage et de refroidissement
- » dans des zones à fort renouvellement d'air à faible vitesse
- » dans des situations nécessitant l'adaptation de la forme et de la couleur de la bouche au style de la pièce
- » en cas de systèmes de débit volumique d'air variables
- » bureaux et locaux administratifs
- » salles informatiques
- » laboratoires
- » grands magasins
- » cinémas
- » théâtre

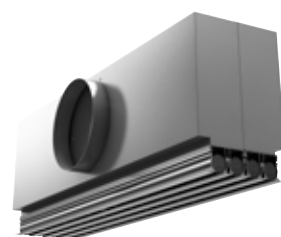
Aperçu de nos diffuseurs d'air à fentes

Diffuseurs d'air à fentes pour montage au plafond



SAL 35

- » Largeur de profil de 35 mm
- » Rouleau excentrique



SAL 50

- » Largeur de profil de 50 mm
- » Rouleau excentrique

Diffuseurs d'air à fentes pour montage au sol



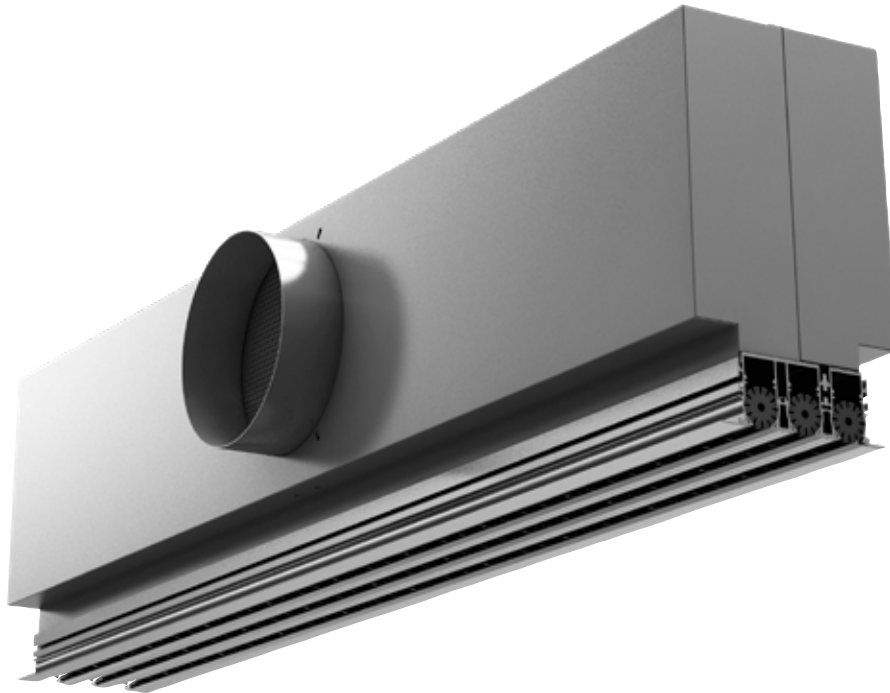
SDA

- » Résistant au passage de personnes
- » Largeur visible 38/59 mm (une/deux rangées)

SAL35 / SAL 50



Diffuseurs d'air amené et évacué à fentes de modèle à une ou plusieurs rangées en profilés aluminium extrudés avec rouleaux de guidage de l'air à montage excentrique sur palier et redresseurs intégrés en plastique (ABS)



Avantages du produit

- » Contrôle en continu de la vitesse de sortie et des débits volumiques de l'air par modification la section du rouleau de guidage de l'air
- » Intervention (par exemple extension) sur le trajet critique du jet
- » Intervention sur le comportement de l'induction
- » Profondeur de pénétration réglable
- » Longueur en mm du rouleau excentrique de 100 ou 150 mm
- » Réglage en option de l'effet Coanda
- » Les rouleaux peuvent avoir une rotation en continu entre 0 et 360 degrés. Ainsi, tant la section de sortie que la direction du jet d'air peuvent être réglées et influencées de la manière souhaitée.
- » Réglage reproductible du diffuseur
- » Possibilités de réglage y compris après l'installation
- » Stabilité du réglage du diffuseur lors du nettoyage
- » Convient pour un montage au plafond, séparément ou en alignement.
- » Disponible avec coins en onglet pour une adaptation au contour de la pièce.

Caractéristiques

- » diffuseurs d'air linéaires à fentes pour montage au plafond
- » largeur de profil de 35 et 50 mm
- » modèle de diffuseur d'air amené et évacué
- » profilés d'aluminium extrudé
- » plénum de raccordement adapté
- » profil à fentes avec revêtement à base de poudre en couleur RAL ou aluminium naturel

Données de puissance

Débit volumique de l'air [m³/h] 90 – 790

Niveau de pression acoustique [dB(A)]² 30 – 40

Perte de pression [Pa] 15 – 24

Domaine d'application

Montage au plafond dans les zones de confort tenant compte de l'esthétisme

Installation » montage au plafond

Débit d'air » air amené

» air évacué

» air mélangé

Réglage » réglage de la direction du jet d'air via les rouleaux excentriques

Limites d'utilisation

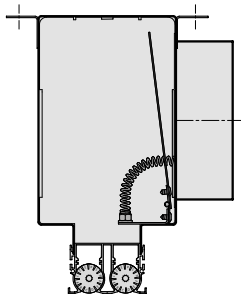
» SAL35 de 50 à 90 m³/hm max.

» SAL50 de 100 à 180 m³/hm max.

» écartement minimal à partir de 0,5 m

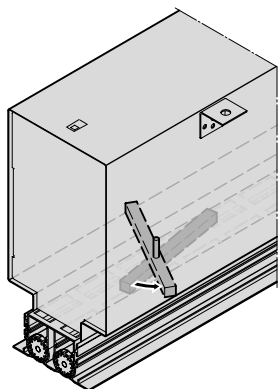


Notes pour la planification



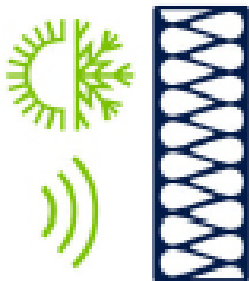
Plénum de raccordement avec étrangleur frontal

Les boîtes de raccordement du SAL sont disponibles en option avec un étrangleur frontal. À l'aide d'un tournevis, le réglage de l'étranglement peut être adapté par le rail frontal du SAL. C'est pourquoi il n'est pas nécessaire d'accéder à l'embout de raccordement pour adapter le réglage de l'étranglement.



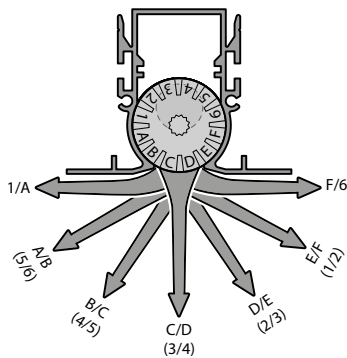
Fixation sur traverses

En option, le SAL peut être monté à l'aide d'une traverse sur le plénum de raccordement. La traverse se bloque à l'aide d'un tournevis sur le rail frontal du SAL dans le plénum de raccordement. Cela garantit un montage ultérieur aisé du rail frontal ainsi qu'une inspection et un nettoyage simples du diffuseur. Pour la première installation du plénum de raccordement, des tôles emboîtables servant de gabarits sont fournies, pour aligner la hauteur d'inclinaison du plénum de raccordement sans le rail frontal monté.



Plénum de raccordement avec isolation intérieure ou extérieure

Pour réduire la transmission des bruits aériens provenant de la conduite, le plénum de raccordement peut être doté d'un revêtement intérieur en matériau insonorisant. Cela accroît l'affaiblissement de transmission du plénum de raccordement. Pour éviter la condensation au niveau du plénum de raccordement ou pour réduire les pertes thermiques, le plénum de raccordement peut également être commandé avec une isolation extérieure en mousse élastomère. Les deux isolations (intérieure et extérieure) sont disponibles en version combinée.



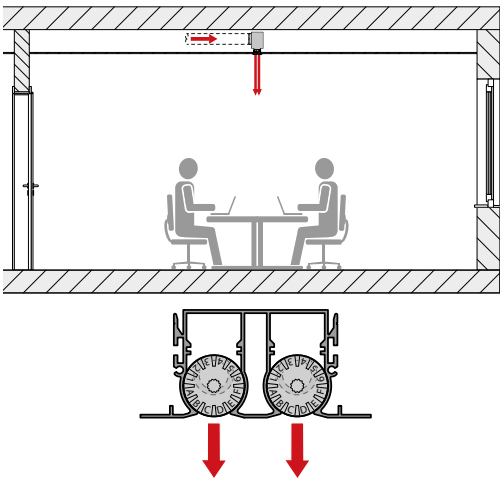
Direction du jet d'air δ

Commande de la direction du jet d'air

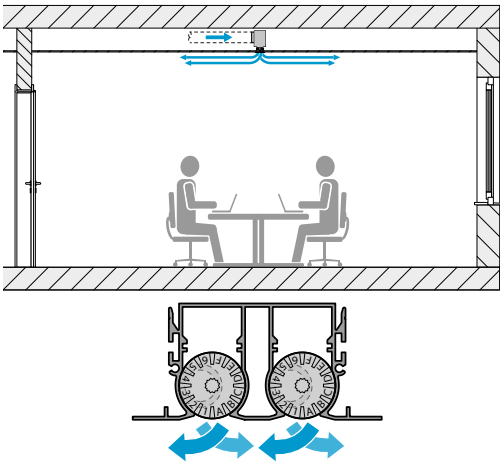
Grâce au rouleau à paliers libres, la direction du jet d'air peut être réglée en continu entre 0° et 180°. Il est possible de choisir entre un débit volumique d'air élevé ou faible pour chaque réglage de rouleau. Les éléments de guidage de l'air peuvent être réglés pendant le service, une fois l'appareil monté. Les rouleaux, réglables individuellement, ont une longueur de 100 mm (SAL35) et de 150 mm (SAL50). Il en résulte un nombre quasi illimité de combinaisons de jets. Le réglage d'usine prévoit une alternance des rouleaux successifs sur 1/A et F/6. Ce réglage extrêmement inductif peut être utilisé sans problème même lors de charges de refroidissement et de taux de renouvellement d'air élevés.

Situations de montage

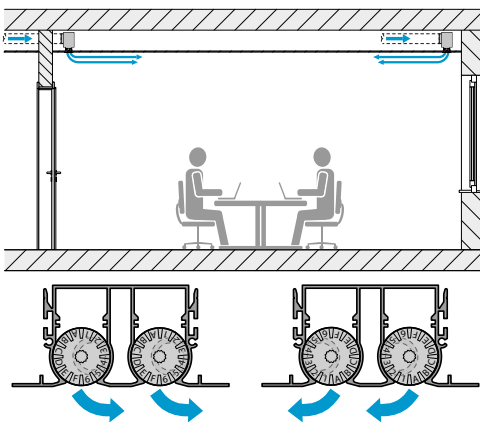
Comme illustré sur les schémas ci-dessous, presque toutes les situations de montage sont réalisables. L'air amené peut alors être soufflé sur un ou deux côtés, selon la position de montage



Exemple de chauffage au centre

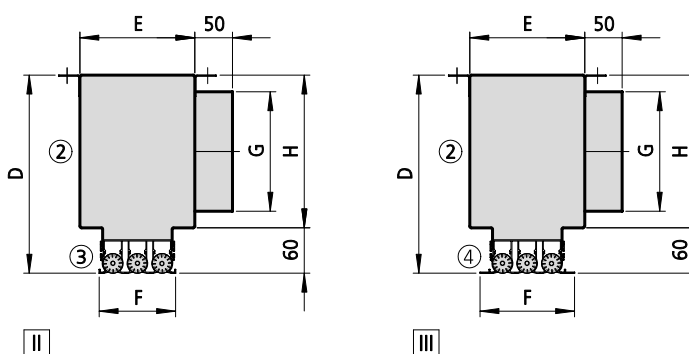
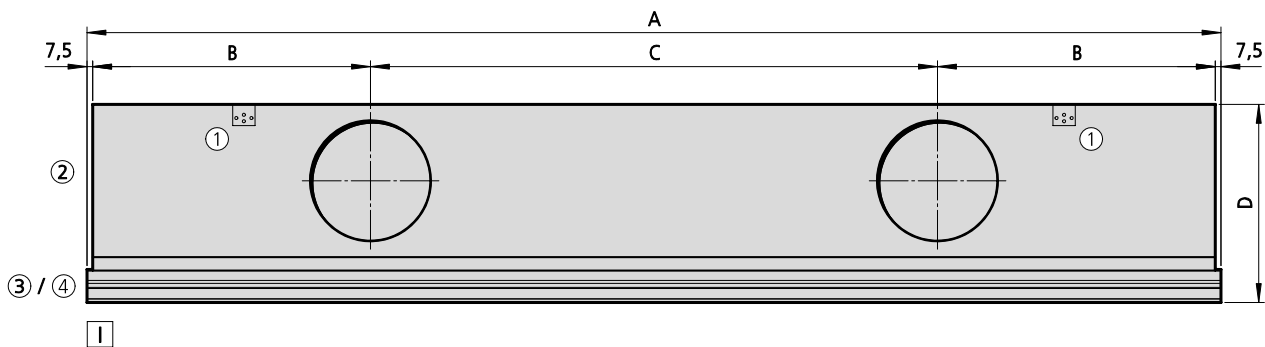


Exemple de refroidissement au centre



Exemple de refroidissement à gauche/à droite

Données techniques et dessins du modèle SAL35



I Vue de face

II Vue latérale du profil ZS

III Vue latérale du profil ZB

① Équerre non montée fournie, perforée, pour tiges filetées M4 - M8

② Plénum de raccordement

③ SAL, avec profilés de recouvrement (ZS)

④ SAL, avec profilé de support (ZB)

A [mm]	B [mm]	C [mm]
500	242,5	-
600	292,5	-
700	342,5	-
800	392,5	-
900	442,5	-
1000	492,5	-
1100	542,5	-
1200	592,5	-
1300	642,5	-
1400	792,5	-
1500	742,5	-
1600	396,25	792,5
1700	421,25	842,5
1800	446,25	892,5
1900	471,25	942,5
2000	496,25	992,5

SAL	D [mm]	E [mm]	F [mm] (ZS)/(ZB)	G [mm]	H [mm]
35 - 1	227	88	36 / 60	123	167
35 - 2	242	120	68 / 92	138	182
35 - 3	262	152	101 / 125	158	202
35 - 4	302	184	133 / 157	198	242

Données techniques de l'air ambiant du modèle SAL35 (le tableau est valable pour L = 1 m)

Dimension nominale [-]	L_{WA} [dB(A)]	\dot{V} [m^3/hm]	Δp [Pa]	Écartement minimal [m]	x_{krit} [m]	\dot{V} [m^3/hm]	Δp [Pa]	y [m]
SAL35-1	30	90	15	0,5	8,0	95	21	1,6
	35	115	23	2,7	10,5	118	32	2,2
	40	140	33	10,5	13,3	142	45	2,7
SAL35-2	30	165	12	3,3	10,6	170	18	2,3
	35	200	18	12,0	13,8	210	25	2,9
	40	250	27	> 15,0	> 15,0	250	36	3,6
SAL35-3	30	230	10	8,0	12,3	240	15	2,7
	35	275	15	> 15,0	15,0	290	22	3,4
	40	350	23	> 15,0	> 15,0	360	33	4,5
SAL35-4	30	280	9	11,0	13,4	300	13	2,9
	35	360	14	> 15,0	> 15,0	370	20	3,8
	40	440	21	> 15,0	> 15,0	450	29	4,9

À définir : Écartement minimal pour une hauteur de montage de 3,0 m de manière à ce que les vitesses dans l'espace à activité humaine ne dépassent pas 0,2 m/s (Isotherm).

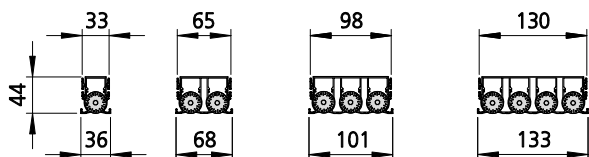
Trajet critique du faisceau pour $\Delta T = -8$ K; profondeur de pénétration pour le cas de chauffage y pour $\Delta T = 10$ K.

Colonnes bleues : position des rouleaux 1/A, F/6 (faisceau horizontal), colonnes rouges : position des rouleaux C/D (faisceau vertical)

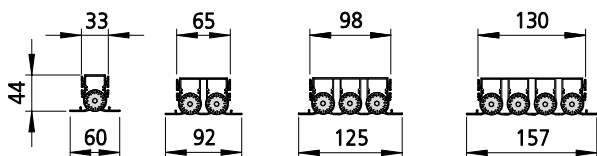
Calculez votre produit en ligne :
kammann.fr > Produits > SAL35 / SAL50



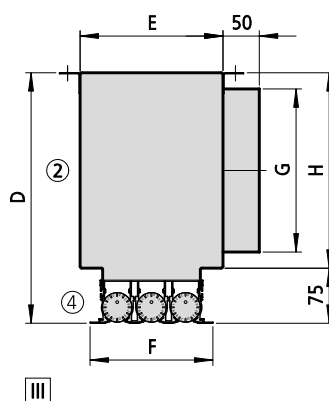
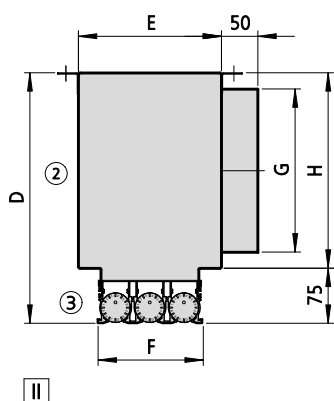
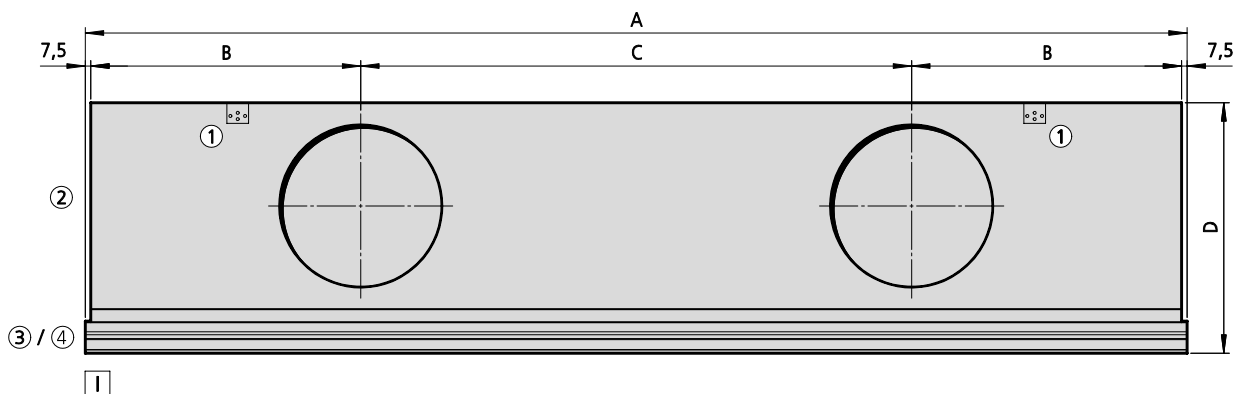
SAL35, avec profilés de recouvrement (ZS)



SAL35, avec profilés de support (ZB)



Données techniques et dessins du modèle SAL50



I Vue de face

II Vue latérale du profil ZS

III Vue latérale du profil ZB

① Équerre non montée fournie, perforée, pour tiges filetées M4 - M8

② Boîte de raccordement

③ SAL, avec profilés de recouvrement (ZS)

④ SAL, avec profilé de support (ZB)

A [mm]	B [mm]	C [mm]
500	242,5	-
600	292,5	-
700	342,5	-
800	392,5	-
900	442,5	-
1000	492,5	-
1100	542,5	-
1200	592,5	-
1300	642,5	-
1400	692,5	-
1500	742,5	-
1600	396,25	792,5
1700	421,25	842,5
1800	446,25	892,5
1900	471,25	942,5
2000	496,25	992,5

SAL	D [mm]	E [mm]	F [mm] (ZS)/(ZB)	G [mm]	H [mm]
50 - 1	277	101	50 / 74	158	202
50 - 2	317	148	97 / 121	198	242
50 - 3	341	195	143 / 167	222	266
50 - 4	367	241	190 / 214	248	292

Données techniques de l'air ambiant du modèle SAL50 (le tableau est valable pour L = 1 m)

Dimension nominale [-]	L_{WA} [dB(A)]	\dot{V} [m ³ /hm]	Δp [Pa]	Écartement minimal [m]	x_{krit} [m]	\dot{V} [m ³ /hm]	Δp [Pa]	y [m]
SAL50-1	30	170	18	8,3	8,4	165	21	1,6
	35	205	25	> 15,0	10,6	200	31	2,1
	40	250	38	> 15,0	13,8	240	42	2,6
SAL50-2	30	300	15	> 15,0	11,6	300	18	2,3
	35	375	22	> 15,0	14,8	360	25	2,8
	40	445	30	> 15,0	> 15,0	440	36	3,6
SAL50-3	30	430	13	> 15,0	13,6	420	16	2,7
	35	520	19	> 15,0	> 15,0	510	22	3,4
	40	630	27	> 15,0	> 15,0	600	31	4,3
SAL50-4	30	540	11	> 15,0	> 15,0	520	14	3,0
	35	660	17	> 15,0	> 15,0	640	20	3,8
	40	790	24	> 15,0	> 15,0	760	28	4,7

À définir : Écartement minimal pour une hauteur de montage de 3,0 m de manière à ce que les vitesses dans la zone d'attente ne dépassent pas 0,2 m/s (Isotherm).

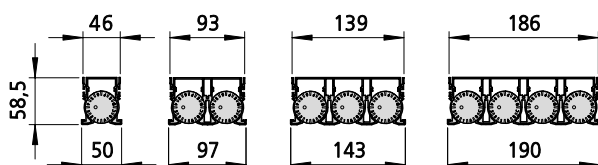
Trajet critique du faisceau pour $\Delta T = -8$ K; profondeur de pénétration pour le cas de chauffage y pour $\Delta T = 10$ K.

Colonnes bleues : position des rouleaux 1/A, F/6 (faisceau horizontal), colonnes rouges : position des rouleaux C/D (faisceau vertical)

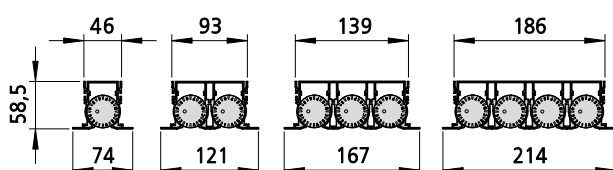
Calculez votre produit en ligne :
kammann.fr > Produits > SAL35 / SAL50



SAL50, avec profilés de recouvrement (ZS)



SAL50, avec profilés de support (ZB)



SDA

Notes pour la planification de SDA



Montage sans outils

Le profil à fentes se monte et se démonte pour le nettoyage du plénum de raccordement sans outil. Pour cela, il suffit d'insérer le col du plénum et de le poser sur les faux planchers. Les joints présents des deux côtés assurent une connexion hermétique entre le SDA et le plénum de raccordement.



Alignement facile

Les plaques de raccord fournies permettent une jolie intégration du SDA dans la pièce dans un alignement parfait.



Raccord parfait

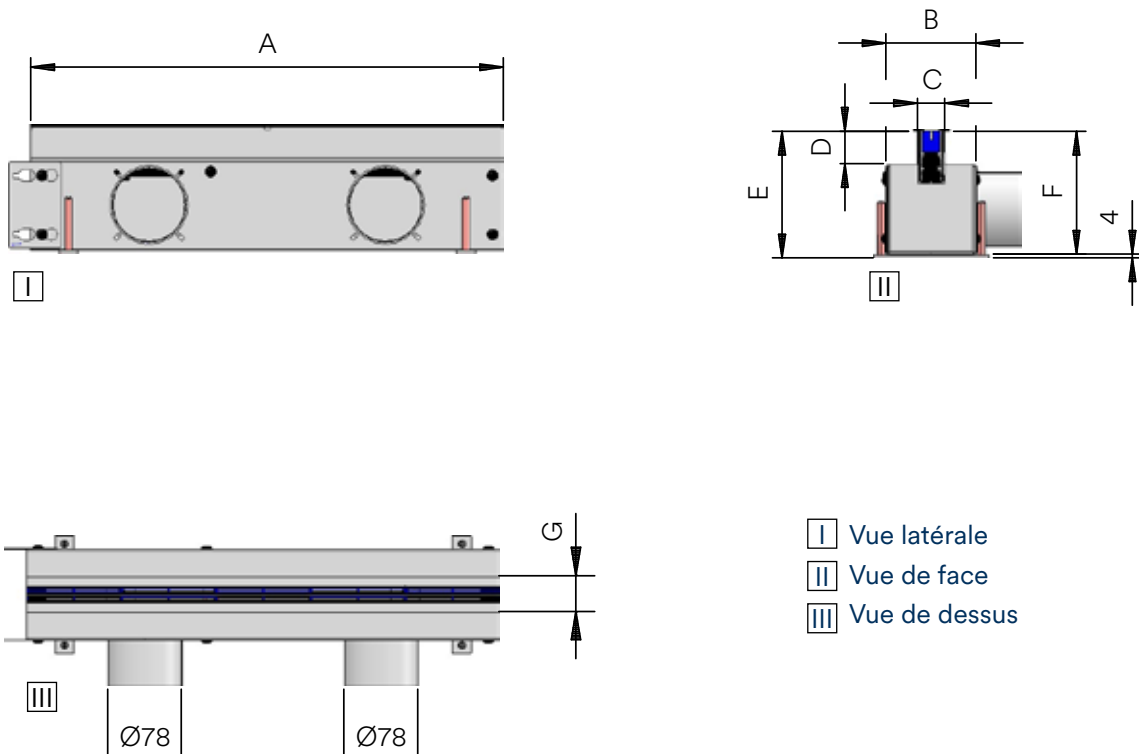
Le profil frontal du SDA repose en affleurement avec le sol fini. La fente est parfaitement accessible et praticable. La faible largeur de la fente empêche toute intrusion.



Réglage en hauteur

Le plénum de raccordement est équipé de pieds filetés pour le réglage en hauteur et peut être utilisé dans les faux planchers.

Données techniques et dessins du modèle SDA



- I Vue latérale
- II Vue de face
- III Vue de dessus

Nombre de fentes	A [mm]	B [mm]	C [mm]	D [mm]	E [mm]	F [mm]
1	500	95	29	34	134 – 188	130
	1000	95	29	34	134 – 188	130
	1500	95	29	34	134 – 188	130
	2000	95	29	34	134 – 188	130
2	500	116	50	34	113 – 167	109
	1000	116	50	34	113 – 167	109
	1500	116	50	34	113 – 167	109
	2000	116	50	34	113 – 167	109

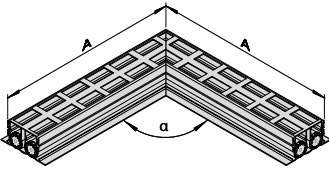
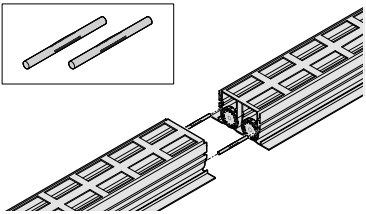
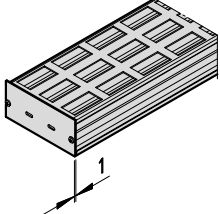
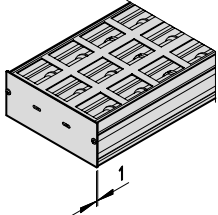
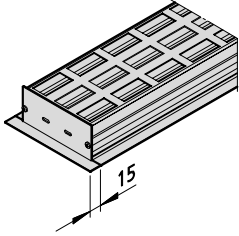
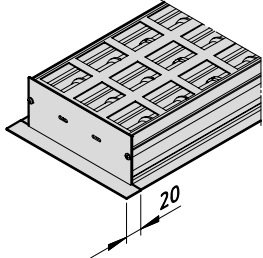
Données techniques de l'air ambiant du modèle SDA (le tableau est valable pour L = 1 m)

Dimension nominale	Nombre de fentes	Niveau de puissance acoustique [dB(A)]	Débit volumique [m ³ /h]	spéc. Débit volumique [m ³ /hm]	Perte de pression [Pa]
500	1	30	51	102	44
		35	62	124	65
		40	77	154	99
	2	30	90	90	34
		35	110	110	51
		40	136	136	78
1000	1	30	90	90	34
		35	110	110	51
		40	136	136	74
	2	30	158	79	26
		35	195	98	40
		40	241	121	61
1500	1	30	125	83	29
		35	154	103	44
		40	190	127	67
	2	30	221	74	23
		35	272	91	35
		40	336	112	53
2000	1	30	158	79	26
		35	195	98	40
		40	241	121	61
	2	30	280	70	21
		35	345	86	32
		40	424	106	47

Calculez votre produit en ligne :
kampmann.fr > Produits > SDA



Accessoires

Illustration	Article	Caractéristiques	SAL 35	SAL50	SDA
	Coin en onglet	Les coins en onglet sont également tous trouvés, en plus de l'alignement, pour l'aménagement architectural parfait d'une pièce avec des diffuseurs d'air à fentes. Les coins en onglet pour les modèles SAL 35 et SAL 50 peuvent être configurés jusqu'à un angle de 120° et pour une longueur de traverse d'à partir de 300 mm.	✓	✓	✗
	Goupille cannelée	Plusieurs fentes se raccordent au moyen de goupilles cannelées. Celles-ci sont fournies en quantité suffisante et permettent un joli front de fentes continu.	✓	✓	✗
	Plaque terminale	Plaque terminale pour le raccord étanche à l'air du profil ZS	✓	✗	✗
	Plaque terminale	Plaque terminale pour le raccord étanche à l'air du profil ZS	✗	✓	✗
	Cornière	Cornière pour le raccord étanche à l'air du profil ZB	✓	✗	✗
	Cornière	Cornière pour le raccord étanche à l'air du profil ZB	✗	✓	✗



Kampmann GmbH & Co. KG
Friedrich-Ebert-Str. 128-130
49811 Lingen (Ems)

Tél. +49 591 7108-0
Fax +49 591 7108-300
Courriel info@kampmann.de

kampmann.fr

